

MITSUBISHI

三菱工業用ミシン部品カタログ

Industrial Sewing Machine Parts Catalog

Model PLK-G5050

PLK-G10050

	目次	CONTENTS	Page
A	全 体 構 成	Construction	1
B	本 体 関 係 (1)	Arm bed & it's accessories (1)	2
C	本 体 関 係 (2)	Arm bed & it's accessories (2)	4
D	縫 い 機 構 (1)	Sewing mechanism (1)	6
E	縫 い 機 構 (2)	Sewing mechanism (2)	8
F	中 押 え 機 構 (1)	Presser bar lifting mechanism (1)	10
G	中 押 え 機 構 (2)	Presser bar lifting mechanism (2)	12
H	糸 切 り 機 構	Thread trimming mechanism	14
J	糸 緩 め 機 構	Thread release mechanism	16
K	X-Yテーブル機構 (1)	X-Y table mechanism (1)	18
L	X-Yテーブル機構 (2)	X-Y table mechanism (2)	20
M	X-Yテーブル機構 (3)	X-Y table mechanism (3)	22
N	外 押 え 機 構	Work holder mechanism	24
P	ワ イ パ ー 機 構	Wiper mechanism	26
Q	給 油 機 構	Oil lubrication mechanism	28
R	配 線 ・ 配 管 関 係	Cable component & Pneumatic control unit	30
S	テ ー ブ ル 関 係	Table & Stand	32
T	付 属 品	Accessories	34
U	オ プ シ ョ ン パ ー ツ	Option parts	36
	索 引	Index	38

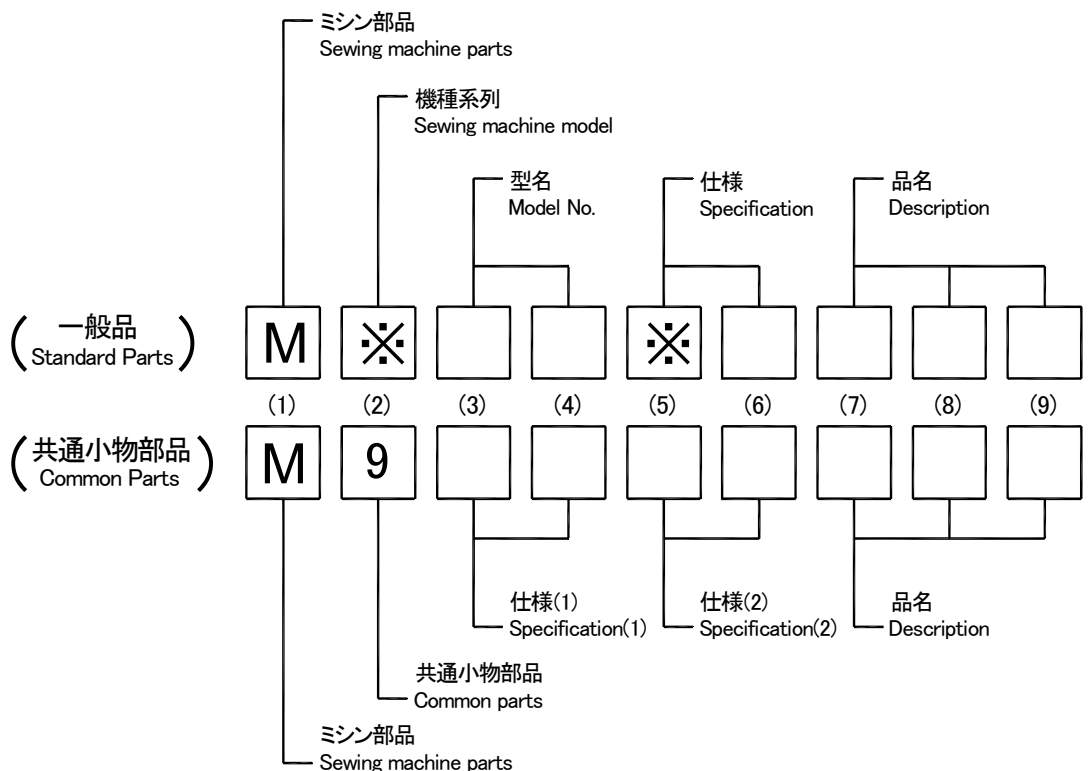
部品コードの採番形式

MITSUBISHI SPARE PARTS No. Designation system

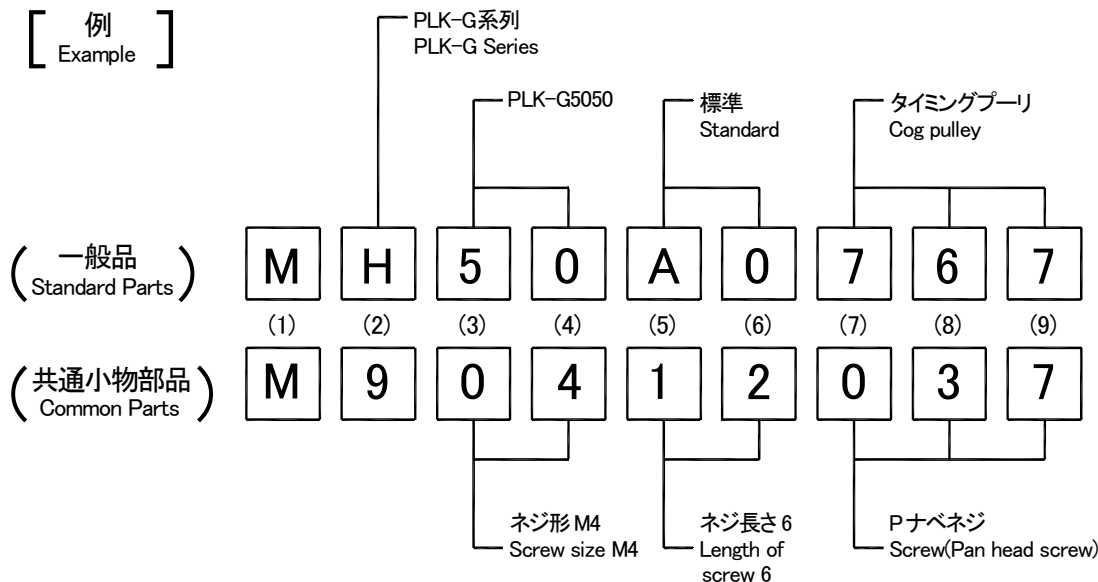
1. 部品コードについて CONCERNING PARTS CODE.

部品をご注文される場合は、部品コードをお知らせください。

Please inform the part number, when these parts are ordered.



[例] Example



2. 変更マークについて CONCERNING MODIFICATION MARK.

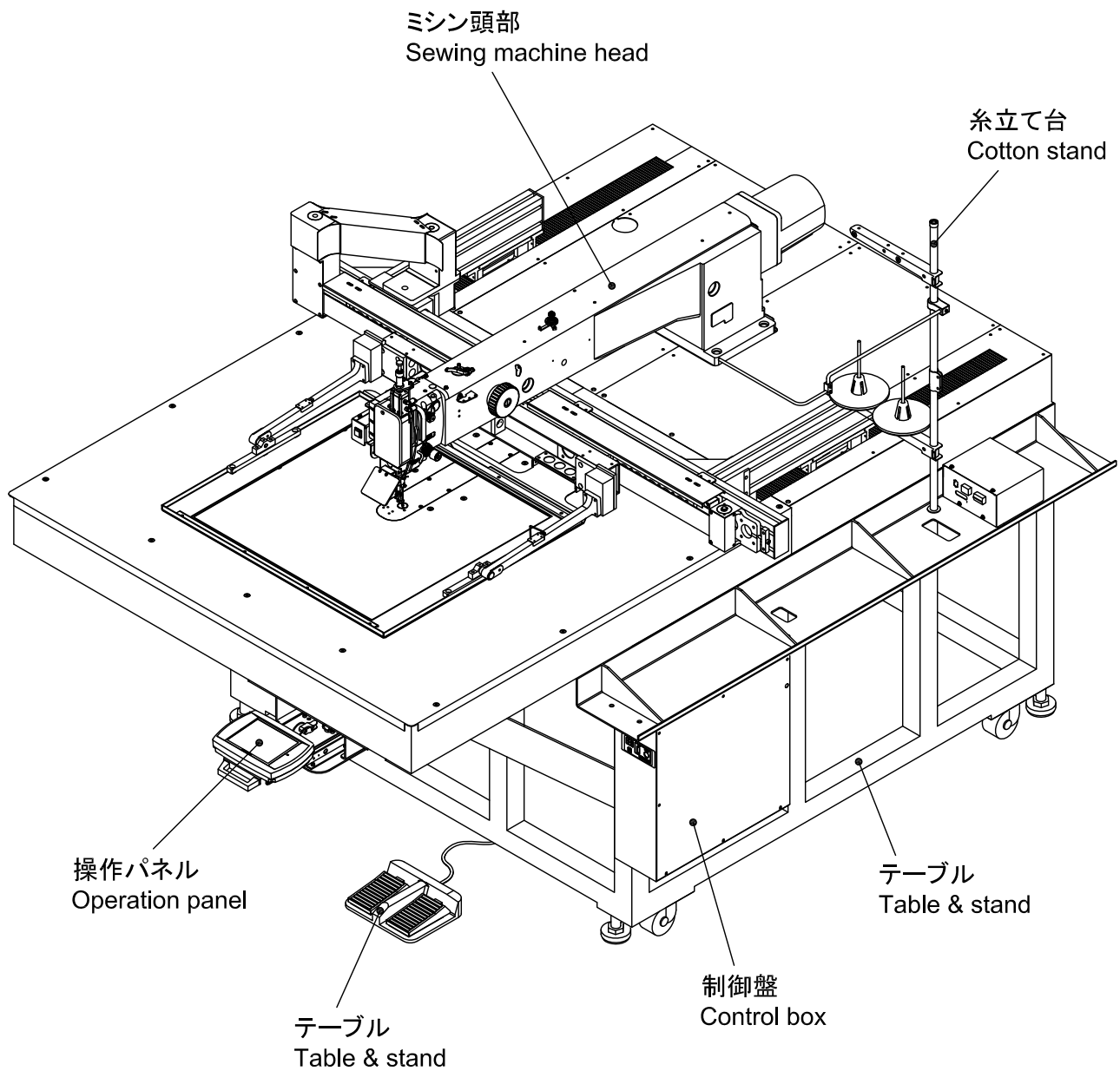
変更マーク欄に * 記号のある部品は、形状、寸法などの変更履歴がありますので、ご注文の際にはご使用の製品の製造番号と合わせてご覧ください。

The parts marked with * in the modification column has been changed the shape or size etc. So when these modified parts are ordered please inform the serial number of the sewing machine.

注：一般品についての機種型名は、その部品が最初に使用された機種型名を示します。従って長期にわたる場合は、機種の改廃が行われるため、当初の機種以外の機種で使用されている場合があります。

Sewing machine Models, of Standard Parts are Indicated model of these parts are registered firstly. Parts are used for not only the indicated model, but also another models, in reason of New development, improvement after.

A 全体構成
CONSTRUCTION

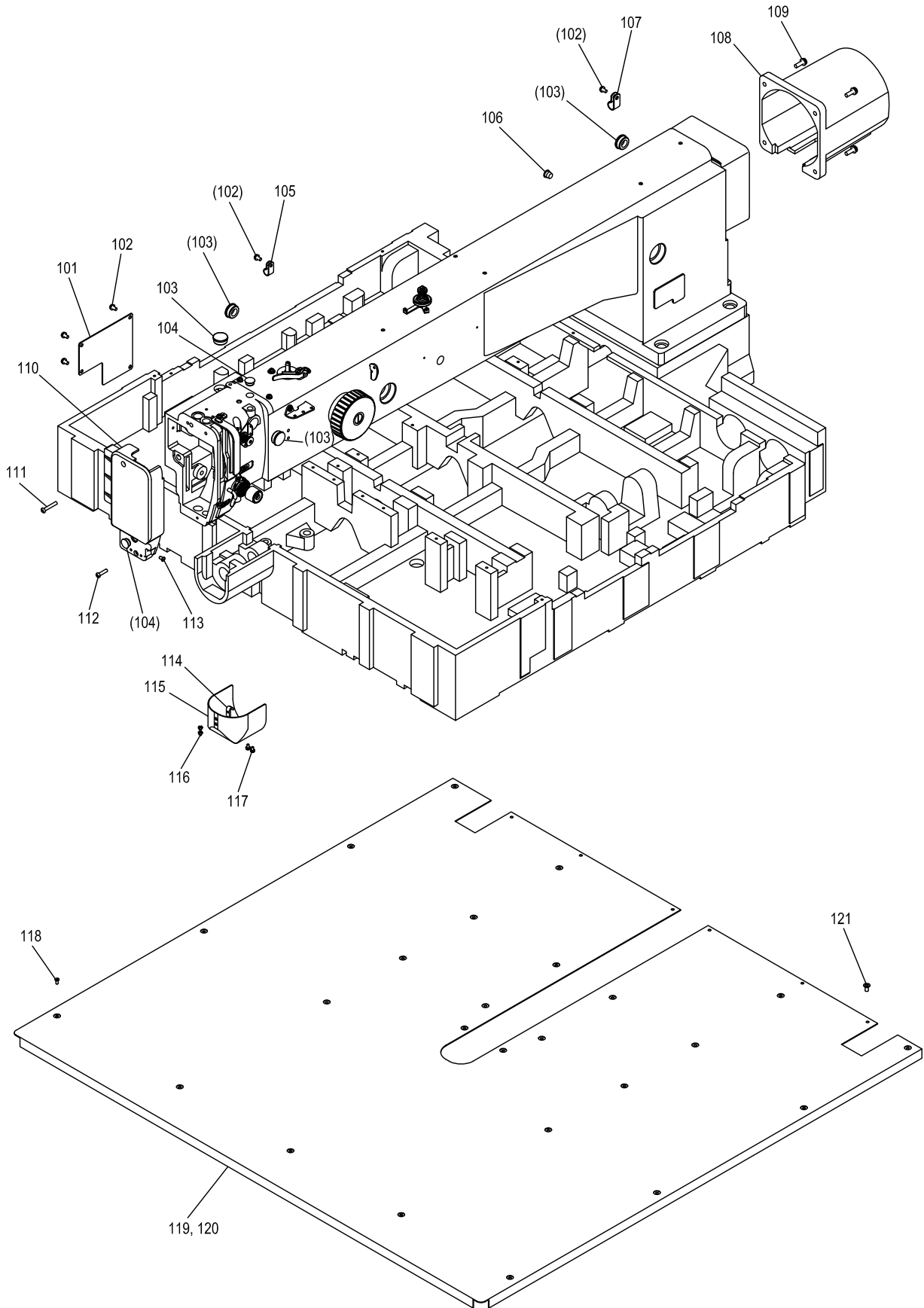


From the library of: Diamond Needle Corp

注1 : Fig.No.の採番していない部品は単体で支給することは出来ません。セットにて支給いたします。

Remarks 1) The parts which Fig.No. are not marked are not available individually.
It can be supplied with the whole component.

B 本体関係(1)
ARM BED & IT'S ACCESSORIES(1)

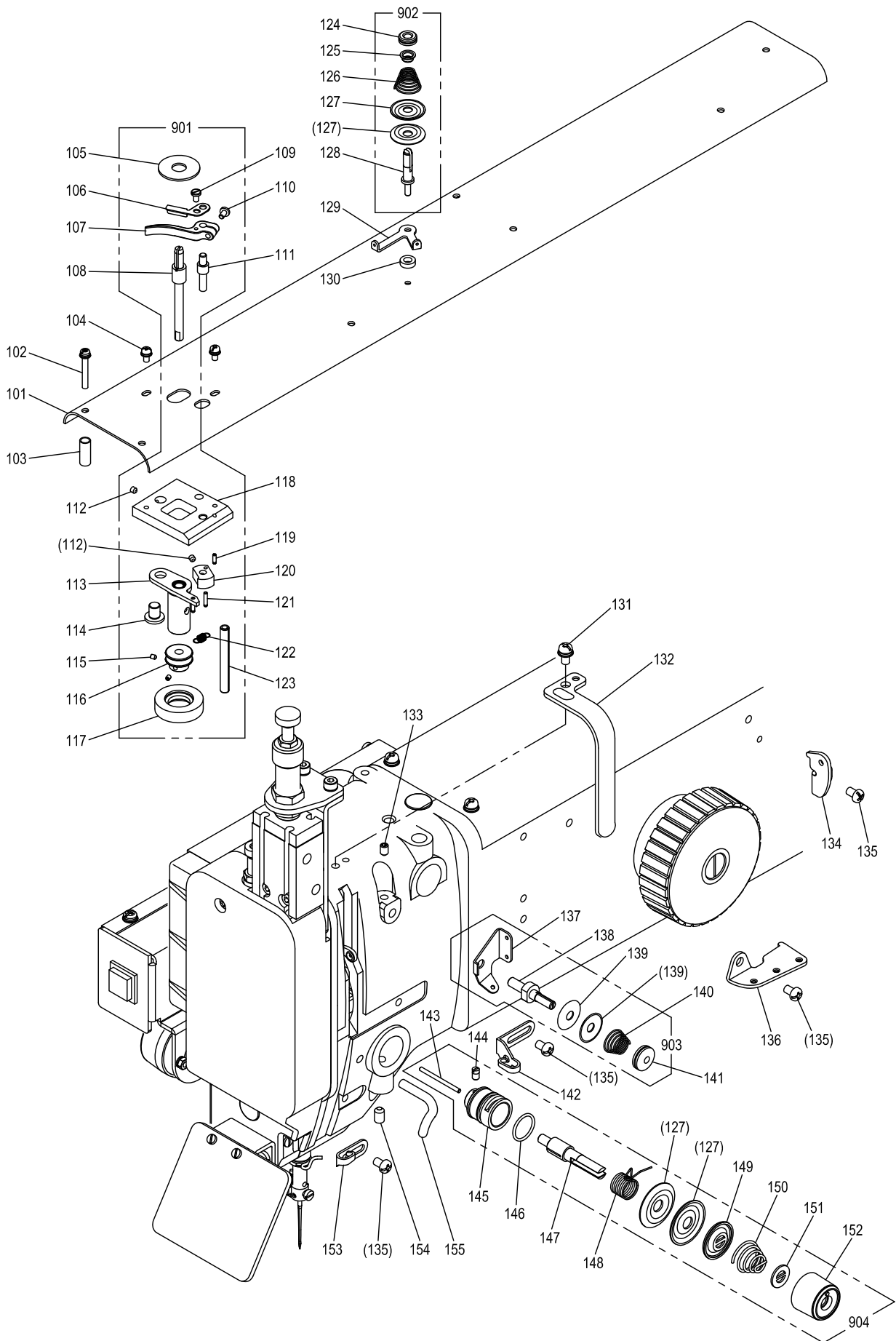


[B] 本体関係(1)
ARM BED & IT'S ACCESSORIES (1)

Fig no.	変更 Mod.	部品コード Parts no.	品名	Description	数量	
					Amt. 5050	Req. 10050
☆ B 101		ME10A0742	フタ	Cover	1	1
B 102		M91054004	SW-PWプラマイナネジ M4X8	Screw M4X8	11	11
☆ B 103		M91910080	ゴムセン φ19	Rubber plug φ19	4	4
☆ B 104		M91182080	ゴムセン φ11.8	Rubber plug φ11.8	2	2
B 105		M94007099	ナイロンクリップ AB-6N	Nylon clip AB-6N	6	6
☆ B 106		M90883080	ゴムセン φ8.8	Rubber plug φ8.8	1	1
☆ B 107		MB60A1620	ナイロンクリップ AB-8N	Nylon clip AB-8N	1	1
B 108		MH27A1849	シュンクモータカバー	Main shaft motor cover	1	1
B 109		M91333004	SW-PWプラマイナネジ M5X16	Screw M5X16	4	4
B 110		ME10P0830	メンタ	Face cover	1	1
B 111		M91066004	プラマイナネジ M4X25	Screw M4X25	1	1
B 112		M91079004	プラマイナネジ M4X16	Screw M4X16	1	1
☆ B 113		M90909003	マルヒラネジ 9/64(40)X6	Screw 9/64(40)X6	1	1
☆ B 114		MS01A0361	カケガネ	Latch	1	1
☆ B 115		ME10B0339	シリンダーカバー	Cylinder cover	1	1
☆ B 116		M90906003	マルヒラネジ 9/64(40)X3.2	Screw 9/64(40)X3.2	2	2
B 117		M90859004	SW-PWプラマイナネジ M3X6	Screw M3X6	2	2
☆ B 118		M90992002	ヒラネジ M4X8	Screw M4X8	25	54
☆ B 119		MB50E0470	スベリタ	Slide plate	1	*
☆ B 119		MB15E0470	スベリタ	Slide plate	*	1
☆ B 120		MB50A0797	ホゴフィルム	Film sheet	1	*
☆ B 120		MB15A0797	ホゴフィルム	Film sheet	*	1
B 121		M91064004	サラネジ M4X6	Screw M4X6	36	36

☆印はPLK-E5050/E10050共通部品を示します。
☆ indicates PLK-E5050/E10050 common parts.

C 本体関係(2)
ARM BED & IT'S ACCESSORIES(2)

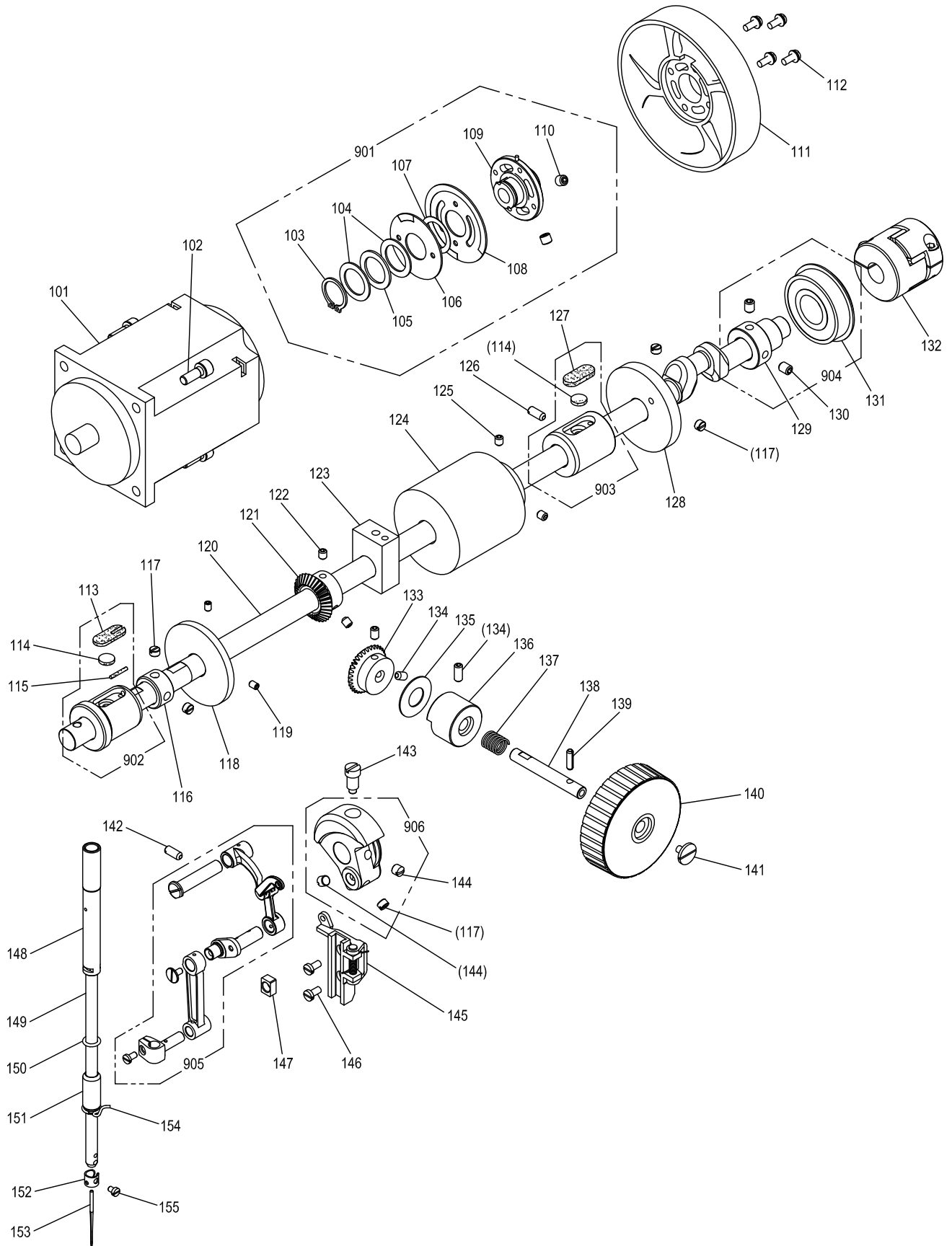


[C] 本体関係(2)
ARM BED & IT'S ACCESSORIES (2)

Fig no.	変更 Mod.	部品コード Parts no.	品 名	Description	数量	
					Amt. Req. 5050	10050
C 101		MH40A0600	トップカバー	Top cover	1	1
C 102		M91276004	SW-PWプラマイナネジ M4X30	Screw M4X30	5	5
☆ C 103		MB62A0352	スペーサー	Spacer	5	5
C 104		M91013004	SW-MWプラマイナネジ M4X10	Screw M4X10	2	2
☆ C 105		MA20A0476	スペーサー	Spacer	1	1
☆ C 106		ME25A0551	チョウセツイタ	Adjuster plate	1	1
☆ C 107		ME25A0950	レバー	Lever	1	1
☆ C 108		MA04A1530	ダンツキシク D	Driven shaft	1	1
☆ C 109		M90920002	ヒラネジ 9/64(40)X6.5	Screw 9/64(40)X6.5	1	1
☆ C 110		M90939002	ヒラネジ 9/64(40)X11	Screw 9/64(40)X11	1	1
☆ C 111		ME25A0530	ダンツキシク	Shaft	1	1
C 112		M91055020	ロッカクアナツキトメネジ M4X4	Screw M4X4	2	2
☆ C 113		MB60E0950	レバークミタテ	Lever	1	1
☆ C 114		M99006063	ツバツキシク	Shaft	1	1
C 115		M91057020	ロッカクアナツキトメネジ M3X4	Screw M3X4	2	2
☆ C 116		MA20A0194	イマキグルマ	Wheel	1	1
☆ C 117		MS03A0417	ゴムワ	Tire	1	1
☆ C 118		MB60A1601	トリツケイタ	Bracket	1	1
☆ C 119		M91004067	ミヅツキピン BXガタ φ2.5X8	Pin φ2.5X8	1	1
☆ C 120		MS14A0350	カム	Cam	1	1
☆ C 121		M91005067	ミヅツキピン BXガタ φ2.5X12	Pin φ2.5X12	2	2
☆ C 122		MS14A0572	ツルマキバネ	Spring	1	1
☆ C 123		M90601064	スプリングピン φ6X56	Pin φ6X56	1	1
☆ C 124		M91602046	ツマミナット	Thumb nut	1	1
☆ C 125		MM11A0702	ハネアンナイ	Spring guide	1	1
☆ C 126		MM11A0245	エンスイハネ	Thread tension spring	1	1
☆ C 127		MF10A0555	チョウシガラ	Thread tension discs	4	4
☆ C 128		MS14A0553	チョウシホウ	Thread tension stud	1	1
☆ C 129		MS14A0180	トアンナイ	Thread guide	1	1
☆ C 130		MG75A1476	スペーサー	Spacer	1	1
C 131		M91054004	SW-PWプラマイナネジ M4X8	Screw M4X8	1	1
☆ C 132		MA20A0584	テンピンカバー	Thread take-up lever guard	1	1
C 133		M91053020	ロッカクアナツキトメネジ M4X6	Screw M4X6	1	1
C 134		MH10A2181	トアンナイ	Thread guide	1	1
C 135		M91011004	プラマイナネジ M4X6	Screw M4X6	4	4
☆ C 136		MF36A1180	トアンナイ	Thread guide	1	1
☆ C 137		MF00A0181	トアンナイ	Thread guide	1	1
☆ C 138		MF90A0553	チョウシホウ	Thread tension stud	1	1
☆ C 139		MF10A1555	チョウシガラ	Thread tension discs	2	2
☆ C 140		MF36A0245	エンスイハネ	Thread tension spring	1	1
☆ C 141		M91101046	ツマミナット	Thumb nut	1	1
☆ C 142		MG43A0181	トアンナイ	Thread guide	1	1
☆ C 143		M90204060	ピン	Pin	1	1
☆ C 144		M90901002	ヒラネジ 9/64(40)X4	Screw 9/64(40)X4	1	1
☆ C 145		MF10A0709	ブッシュ	Regulator casing	1	1
C 146		M91501085	リング	O-ring	1	1
☆ C 147		MF10A0553	チョウシホウ	Thread tension stud	1	1
☆ C 148		MF10A0187	トトリハネ	Thread take-up spring	1	1
C 149		MH40A0556	チョウシガラオサエ	Disc retaining plate	1	1
☆ C 150		MN52A1245	エンスイハネ	Thread tension spring	1	1
☆ C 151		MT60A0802	マワリドメ	Thumb nut revolution stopper	1	1
☆ C 152		M91610046	ツマミナット	Thumb nut	1	1
☆ C 153		MF10A0181	トアンナイ	Thread guide	1	1
C 154		M95004020	ロッカクアナツキトメネジ M5X8	Screw M5X8	1	1
☆ C 155		MF70A1180	トアンナイ	Thread guide	1	1
☆ C 901		ME25E0190	イマキソウチクミタテ	Bobbin winder	1	1
☆ C 902		MS14E0180	チョウセツキクミタテ	Thread tension Regulator assy	1	1
☆ C 903		MF00E0550	チョウセツキクミタテ	Thread tension Regulator assy	1	1
C 904		MH10E0210	チョウセツキクミタテ	Thread tension Regulator assy	1	1

☆印はPLK-E5050/E10050共通部品を示します。
☆ indicates PLK-E5050/E10050 common parts.

D 縫い機構(1)
SEWING ACCESSORIES(1)

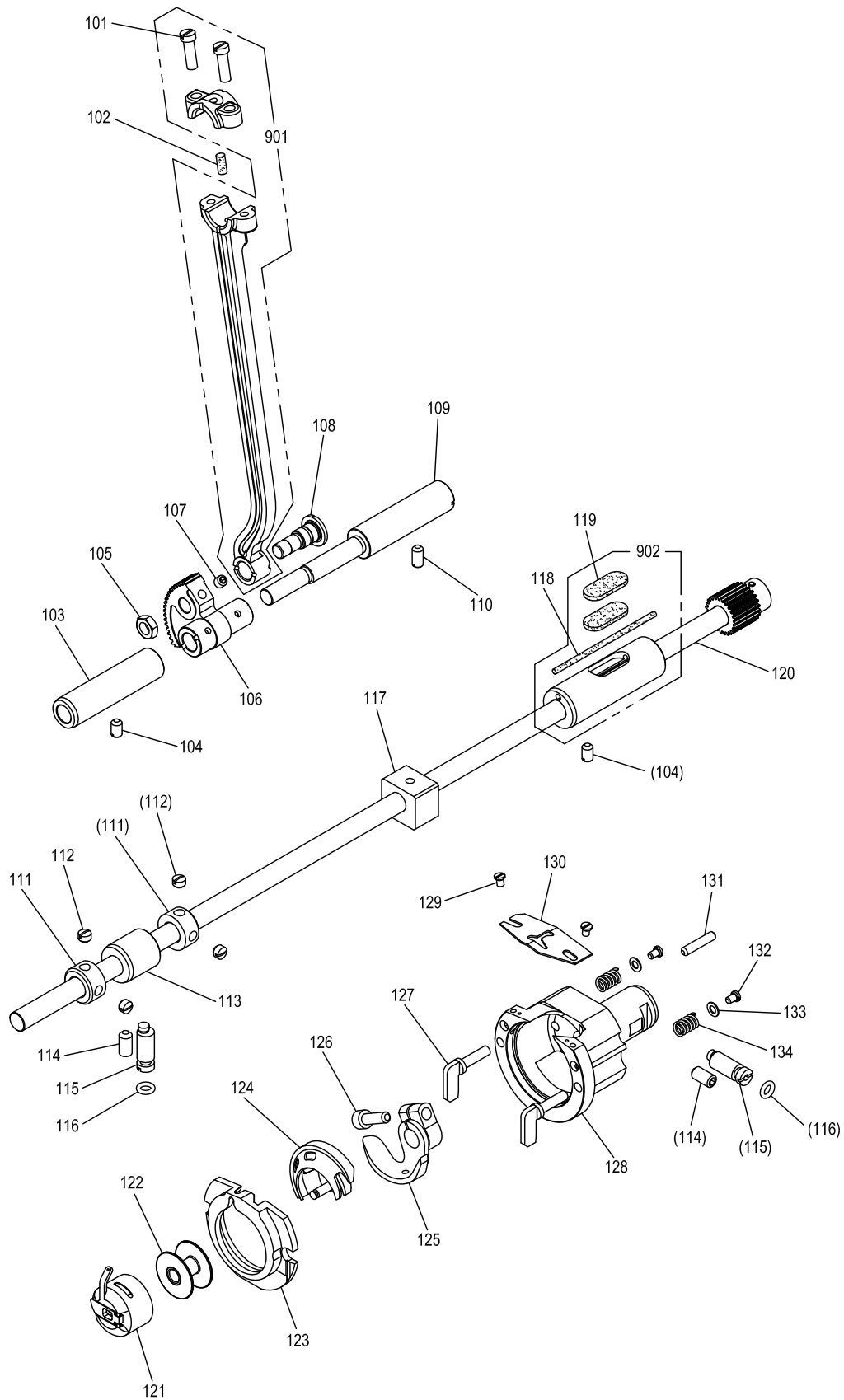


[D]縫い機構(1)
SEWING MECHANISM (1)

Fig no.	変更 Mod.	部品コード Parts no.	品名	Description	数量	
					Amt. 5050	Req. 10050
D 101		MH10E2848	シュンクモータ	Main shaft motor	1	1
D 102		M96001017	セフティソケット M6X16	Safety socket bolt M6X16	4	4
D 103		M90337065	C型外メウ 18	C-type retaining ring 18	1	1
D 104		MF17A1476	スペーサB	Spacer B	2	2
D 105		M93016050	ナミワッシャ	Wave washer	1	1
D 106		MH10A1694	ハンシヤパン (ウエ)	Command disk (up)	1	1
D 107		MF17A2476	スペーサ A	Spacer A	1	1
D 108		MH10A0694	ハンシヤパン (シタ)	Command disk (down)	1	1
D 109		MH10A0750	ブッシュクミ	Bushing assy	1	1
D 110		M91609020	ロッカクアナツキトメネジ 1/4(40)X5.5	Screw 1/4(40)X5.5	2	2
D 111		MH10A1682	プーリ	Pulley	1	1
D 112		M90409037	SW-PW Pナネジ M4X10	Screw M4X10	4	4
☆ D 113		MG50A0740	フェルト	Felt	1	1
☆ D 114		MS10A1740	フェルト	Felt	2	2
☆ D 115		MV88A0740	フェルト	Felt	1	1
☆ D 116		MF80A0352	カラー	Collar	1	1
☆ D 117		M91602001	トメネジ 1/4(40)X4	Screw 1/4(40)X4	5	5
☆ D 118		MS14A0682	イトマキプーリ	Pulley	1	1
D 119		M91053020	ロッカクアナツキトメネジ M4X6	Screw M4X6	2	2
D 120		MH40A1230	ウワジク	Upper shaft	1	1
D 121		MH10A1722	ウワジクマイタギヤ	Gear	1	1
D 122		M95002020	ロッカクアナツキトメネジ M5X6	Screw M5X6	2	2
☆ D 123		MA35A0833	メタル	Bushing	1	1
D 124		MH40A0383	モータイナーシャ	Inertia rotor	1	1
D 125		M94001001	ナイロックトメネジ M5X6	Screw M5X6	2	2
D 126		M91223001	トメネジ M5X10	Screw M5X10	1	1
☆ D 127		MF60A2740	フェルト	Felt	1	1
☆ D 128		ME25A0350	イトキリカム	Thread trimmer cam	1	1
D 129		MH10A7750	ブッシュ	Bushing	1	1
D 130		M91650020	ロッカクアナツキトメネジ M6X8	Screw M6X8	2	2
D 131		MH10A2456	ジクウケ	Ball bearing	1	1
D 132		MH10A0364	カップリング	Coupling	1	1
D 133		MH10A0722	マイタギヤ	Gear	1	1
D 134		M95004020	ロッカクアナツキトメネジ M5X8	Screw M5X8	3	3
D 135		MH10A0416	カンショウゴム	Rubber cushion	1	1
☆ D 136		ME25A1833	メタル	Bushing	1	1
☆ D 137		MA35A2572	ツルマキハネ	Spring	1	1
D 138		MH27A1454	ジク	Shaft	1	1
D 139		M90406064	スプリングピン φ4X14	Pin φ4X14	1	1
D 140		MH25A0682	テマワシプーリ	Hand pulley	1	1
☆ D 141		M91119002	ヒラネジ	Screw	1	1
D 142		M95003001	スリワットメネジ M5X12	Screw M5X12	1	1
☆ D 143		M91802006	ヒラネジホウサキ 9/32(28)	Set screw 9/32(28)	1	1
☆ D 144		M91606001	トメネジ 1/4(40)X6	Screw 1/4(40)X6	2	2
☆ D 145		MS03E0662	ハリカガイドクミタテ	Guide assy	1	1
☆ D 146		M90990002	ヒラネジ M4X8	Screw M4X8	2	2
☆ D 147		MF10A0325	カクコマ	Square block	1	1
☆ D 148		MS01A0663	ハリホウメタル (ウエ)	Needle bar bushing (upper)	1	1
☆ D 149		MS01A0660	ハリホウ	Needle bar	1	1
D 150		M90500085	リング	O-ring	1	1
☆ D 151		MG30A0664	ハリホウメタル (シタ)	Needle bar bushing (lower)	1	1
☆ D 152		MF21D0181	イトアンナイ	Thread guide	1	1
☆ D 153		MS02A0128	ミンハリ DPX17#18	Needle DPX17#18	1	1
☆ D 154		MF01A0181	イトアンナイ	Thread guide	1	1
☆ D 155		M90815002	ヒラネジ 1/8(44)X4.5	Screw 1/8(44)X4.5	1	1
D 901		MH10E4750	ブッシュクミタテ	Bushing assy	1	1
☆ D 902		MS10A0232	ウワジクメタル(ヒタリ)クミ	Drive shaft bushing L assy	1	1
☆ D 903		MB60E0234	ウワジクメタル(ナカ)クミ	Drive shaft bushing C assy	1	1
D 904		MH40E0456	ジクウケクミタテ (ウシロ)	Ball bearing assy (rear)	1	1
☆ D 905		MS01E0580	テンビンハリククミタテ	Thread take-up lever assy	1	1
☆ D 906		MS01A0383	クランククミタテ	Crank assy	1	1

☆印はPLK-E5050/E10050共通部品を示します。
☆ indicates PLK-E5050/E10050 common parts.

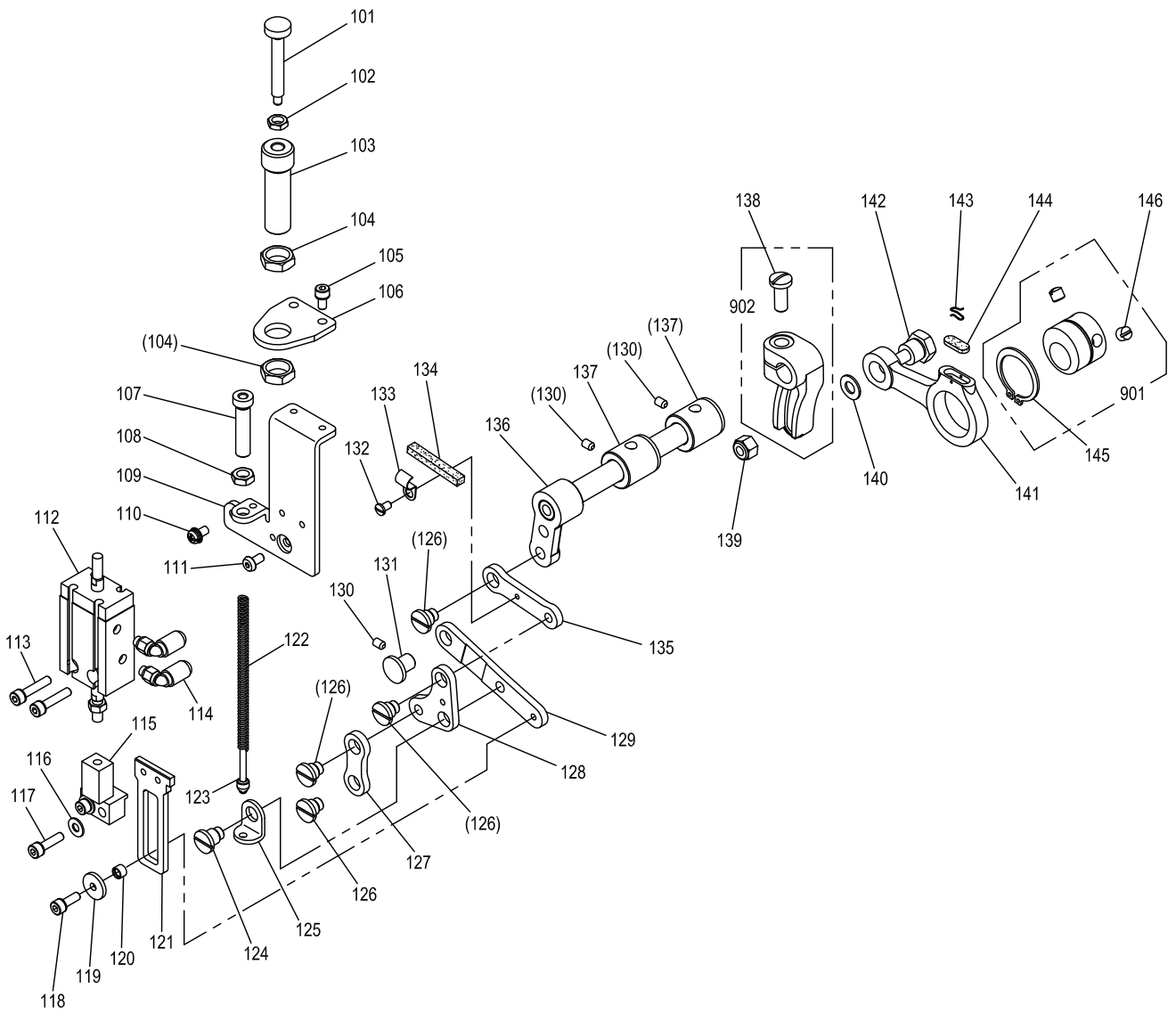
E 縫い機構(2)
SEWING ACCESSORIES(2)



[E] 縫い機構(2)
SEWING MECHANISM (2)

Fig no.	変更 Mod.	部品コード Parts no.	品名	Description	数量	
					5050	10050
☆ E 101		M91203002	ヒラネジ 3/16(28)X15	Screw 3/16(28)X15	2	2
☆ E 102		MB60A0740	フェルト	Felt	1	1
☆ E 103		ME10A2833	メタル	Bushing	1	1
E 104		M91223001	トメネジ M5X10	Screw M5X10	2	2
☆ E 105		M91802045	ナット 9/32(28)	Nut 9/32(28)	1	1
☆ E 106		MS01A0508	セクタハゲルマ	Sector gear	1	1
E 107		M95004021	ロッカクアナツキトメネジ M5X5	Screw M5X5	1	1
☆ E 108		M98003015	ヒラネジダンツキ 9/32(28)	Screw 9/32(28)	1	1
☆ E 109		MS01A0891	ヨウトウシク	Rock shaft	1	1
E 110		M95003001	スリワルトメネジ M5X12	Screw M5X12	1	1
☆ E 111		MM11A0352	カラー	Collar	2	2
☆ E 112		M91503001	トメネジ 15/64(28)X4.5	Screw 15/64(28)X4.5	4	4
☆ E 113		MB62A1453	シタシクメタル(ナカ)	Hook shaft bushing (C)	1	1
E 114		M91650020	ロッカクアナツキトメネジ M6X8	Screw M6X8	2	2
☆ E 115		MS01A0761	ヘンシシク	Eccentric shaft	2	2
☆ E 116		M90500085	Oリング	O-ring	2	2
☆ E 117		MA35A1833	メタル	Bushing	1	1
☆ E 118		ME10A0148	ヒモ	Oil braid	1	1
☆ E 119		MA20A0740	フェルト	Felt	2	2
☆ E 120		MA35E0450	シタシククミ	Hook shaft assy	1	1
☆ E 121		MS17A0125	ホビンケース SC-181	Bobbin case	1	1
☆ E 122		MA10A0123	ホビン	Bobbin	1	1
☆ E 123		MS08A0616	ナカガマオサエ	Hook retainer	1	1
☆ E 124		MA10A0120	ナカガマ	Inner hook	1	1
☆ E 125		MS01A0611	ドライバ	Hook driver	1	1
E 126		M95001021	ロッカクアナツキホルト M5X16	Socket bolt M5X16	1	1
☆ E 127		MS09A0950	カマオサエツマミ	Hook clamp	2	2
☆ E 128		MS01A0121	ソトガマ	Outer hook	1	1
☆ E 129		M90853002	ヒラネジ 1/8(40)X4	Screw 1/8(40)X4	2	2
☆ E 130		MS01A0329	カマイトアンナイ	Thread guide	1	1
☆ E 131		M90001060	ヘイコウピン M6-4X18	Pin M6-4X18	1	1
☆ E 132		M90802003	マルヒラネジ 1/8(44)X4.5	Screw 1/8(44)X4.5	2	2
☆ E 133		M90306050	サガネ	Washer	2	2
☆ E 134		MS01A0572	ツルマキハネ	Spring	2	2
☆ E 901		MB60E1956	レンセツカンクミ	Connecting rod assy	1	1
☆ E 902		ME10E0452	シタシクメタル(ミキ)クミ	Hook shaft bushing (R) assy	1	1

F 中押え機構(1)
PRESSER BAR LIFTING MECHANISM(1)

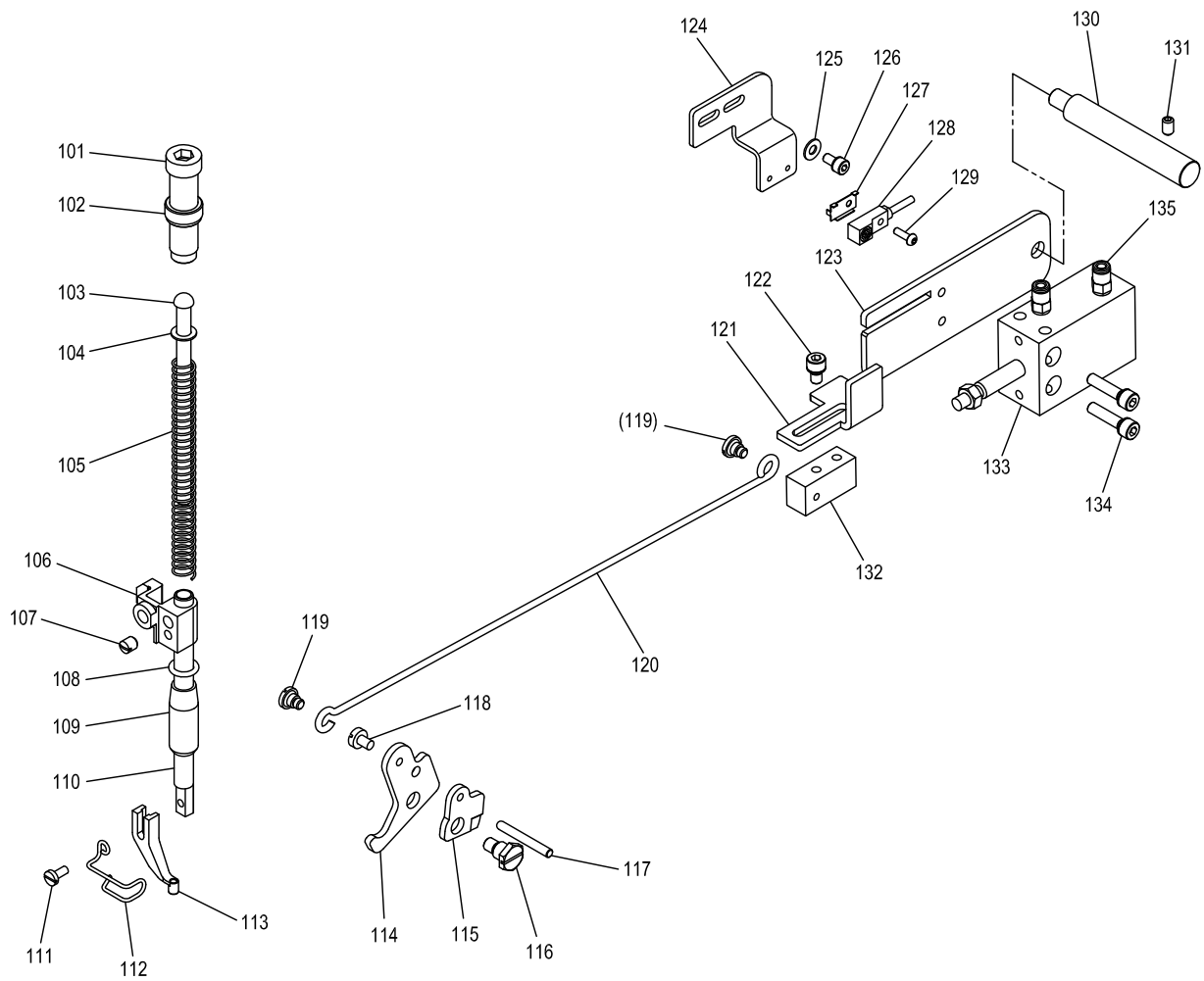


[F] 中押え機構(1)
PRESSER BAR LIFTING MECHANISM(1)

Fig no.	変更 Mod.	部品コード Parts no.	品名	Description	数量	
					Amt. 5050	Req. 10050
F 101		M91501035	ツマミネジ 15/64(28)X34	Thumb screw 15/64(28)X34	1	1
F 102		M91501045	ナット 15/64(28)	Nut 15/64(28)	1	1
F 103		M93224035	ツマミネジ 1/2(28)X35	Thumb screw 1/2(28)X35	1	1
F 104		M93201045	ナット 1/2(28)	Nut 1/2(28)	2	2
F 105		M94002017	セフティソケット M4X8	Safety socket bolt M4X8	2	2
F 106		ME10P2601	ストッパトリツケイタ	Bracket	1	1
☆ F 107		M91801035	ツマミネジ 9/32(28)X35	Thumb screw 9/32(28)X35	1	1
☆ F 108		M91802045	ナット 9/32(28)	Nut 9/32(28)	1	1
☆ F 109		ME10P1601	PCソウチトリツケイタ	PC unit bracket	1	1
F 110		M91056004	SW-PWブラマイナネジ M4X10	Screw M4X10	1	1
F 111		M94035021	ロッカアナツキホタンホルト M4X8	Button head bolt M4X8	1	1
F 112		ME10P1434	エアシリンダ	Air cylinder	1	1
F 113		M94024017	セフティソケット M4X20	Safety socket bolt M4X20	2	2
F 114		MB61A1571	エルボユニオン	Elbow joint 04-M5	2	2
F 115		ME10P0621	ナックル	Knuckle	1	1
F 116		M90421050	ミガキサガネ 4	Washer 4	2	2
F 117		M94006017	セフティソケット M4X16	Safety socket bolt M4X16	2	2
F 118		M94007017	セフティソケット M4X12	Safety socket bolt M4X12	1	1
F 119		M90424050	ワッシャ 4-14	Washer 4-14	1	1
F 120		MN60A0411	コロ	Roller	1	1
F 121		ME10P0391	クドウイタ	Lever	1	1
☆ F 122		ME10A0572	ツルマキバネ	Spring	1	1
☆ F 123		MS03A6154	アンナイガネ	Spring guide bar	1	1
☆ F 124		M91689015	ヒラネジダンツキ 1/4(40)	Screw 1/4(40)	1	1
☆ F 125		MG30B0226	オサエイササエ	Supporter	1	1
☆ F 126		M91690015	ヒラネジダンツキ 1/4(40)X4	Screw 1/4(40)	4	4
☆ F 127		MH10A5910	リンク	Link	1	1
☆ F 128		ME10A0763	ベルクランク	Bell crank	1	1
F 129		ME10P0910	リンク	Link	1	1
F 130		M91058020	ロッカアナツキトメネジ M4X10	Screw M4X10	3	3
☆ F 131		M99006063	ツバツキジク	Pin	1	1
☆ F 132		M90908003	マルヒラネジ 9/64(40)X6	Screw 9/64(40)X6	1	1
☆ F 133		MN70A1780	ホルダ	Holder	1	1
☆ F 134		MG30A0740	フェルト	Felt	1	1
☆ F 135		ME10A1956	レンセツカン	Link	1	1
☆ F 136		MS02E0460	ウデクミタテ	Arm shaft assy	1	1
☆ F 137		MG30A0833	メタル	Bushing	2	2
☆ F 138		M91603003	マルヒラネジ 1/4(40)X16	Screw 1/4(40)X16	1	1
☆ F 139		M91572045	U ナット 6X0.75	U-nut 6X0.75	1	1
F 140		M90631050	サガネ 6	Washer 6	1	1
☆ F 141		ME10A0956	レンセツカン	Crank rod	1	1
☆ F 142		M91551015	ホルトダンツキ M6	Bolt M6	1	1
☆ F 143		MF60A0700	センサイクバネ	Holder	1	1
☆ F 144		MG30B0740	フェルト	Felt	1	1
☆ F 145		M90325065	Cガ外メワ 25	C-type retaining ring 25	1	1
☆ F 146		M91606001	トメネジ 1/4(40)X6	Screw 1/4(40)X6	2	2
☆ F 901		MG30A0760	ヘンシンリンクミタテ	Eccentric cam assy	1	1
☆ F 902		MS02A0463	ウデ (ミキ)	Arm (right)	1	1

☆印はPLK-E5050/E10050共通部品を示します。
☆ indicates PLK-E5050/E10050 common parts.

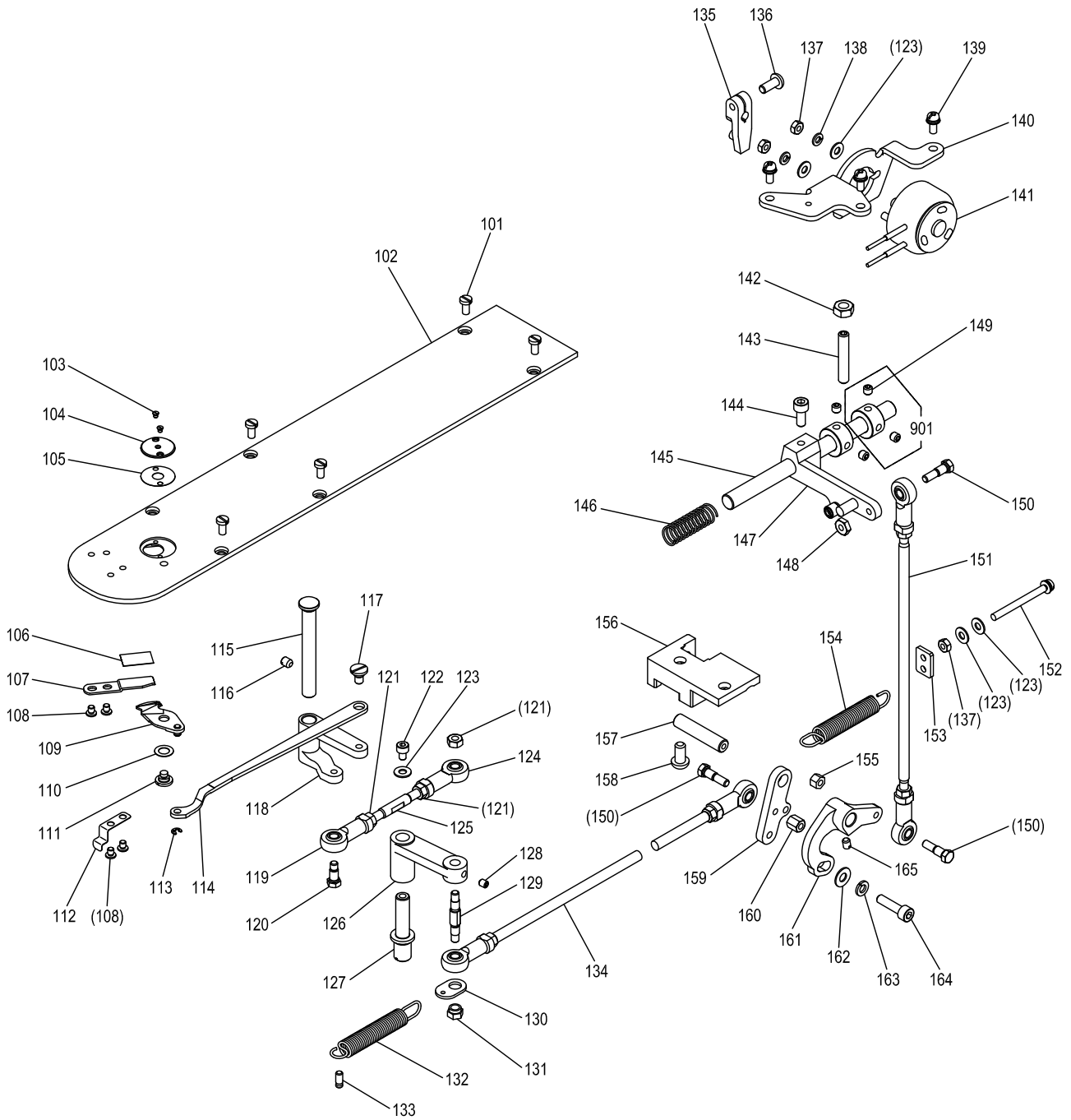
G 中押え機構(2)
PRESSER BAR LIFTING MECHANISM(2)



[G] 中押え機構(2)
PRESSER BAR LIFTING MECHANISM(2)

Fig no.	変更 Mod.	部品コード Parts no.	品名	Description	数量	
					5050	10050
☆ G 101		M93202045	ツマミネジ 1/2(28)X43	Thumb screw 1/2(28)X43	1	1
☆ G 102		M93202047	ナット 1/2(28)	Nut 1/2(28)	1	1
☆ G 103		MS03A0703	アンナイホウ	Presser bar guide	1	1
G 104		M90632050	コサカネ 6	Washer 6	1	1
☆ G 105		MS03A1572	ツルマキハネ	Spring	1	1
☆ G 106		MG75A0265	オサエホウダキ	Presser bar holder	1	1
☆ G 107		M91506001	トメネジ 15/64(28)X6	Screw 15/64(28)X6	1	1
G 108		M90600085	リング	O-ring	1	1
☆ G 109		MF10A0267	オサエホウメタル	Bushing	1	1
☆ G 110		MS03A0262	オサエホウ	Presser bar	1	1
☆ G 111		M90922002	ヒラネジ 9/64(40)X8	Screw 9/64(40)X8	1	1
☆ G 112		MB62A0626	ニードルガード	Needle guard	1	1
☆ G 113		MV30A0256	オサエ φ3	Presser foot φ3	1	1
☆ G 114		ME10A1252	オサエアケレバー	Lifting lever	1	1
☆ G 115		MF70A0350	イトルカム	Plate cam	1	1
☆ G 116		M91504031	ボルト 15/64(28)X7.2	Bolt 15/64(28)X7.2	1	1
☆ G 117		M90423060	イトルメピン	Pin	1	1
☆ G 118		M91131002	ヒラネジ 11/64(40)X6.5	Screw 11/64(40)X6.5	1	1
☆ G 119		M91219015	ヒラネジダンツキ 3/16(28)	Screw 3/16(28)	2	2
☆ G 120		ME40A0738	ヒキホウ	Link	1	1
G 121		MH40A1477	ストッパ	Stopper	1	1
G 122		M95003017	セフティソケット M5X8	Safety socket bolt M5X8	2	2
G 123		MH40A4601	シリンダトリツケイタ	Cylinder bracket	1	1
G 124		MH40A0408	ケンシュツダイ	Detector bracket	1	1
G 125		M90421050	ミカキサカネ 4	Washer 4	2	2
G 126		M94002017	セフティソケット M4X8	Safety socket bolt M4X8	2	2
G 127		MH10A0602	トリツケカナク	Holder	1	1
G 128		MH50E0484	キンセツスイッチ	Detector	1	1
G 129		M90971004	SW-PWプライナネジ M3X10	Screw M3X10	1	1
☆ G 130		ME25A1454	ジク	Shaft	1	1
G 131		M95004020	ロツカアナツキトメネジ M5X8	Screw M5X8	1	1
☆ G 132		ME25A0571	ジョイント	Joint	1	1
☆ G 133		ME25A0434	エアシリンダ	Air cylinder	1	1
G 134		M95006017	セフティソケット M5X22	Safety socket bolt M5X22	2	2
☆ G 135		ME40A0571	ワンタッチツキテ	Connector	2	2

H 糸切り機構
THREAD TRIMMING MECHANISM

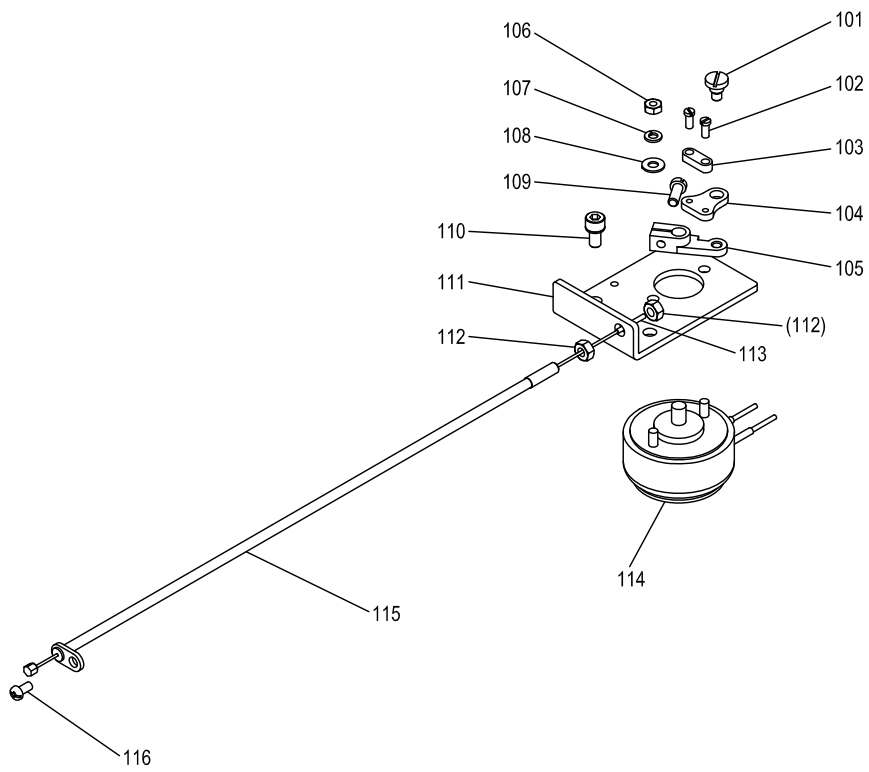


[H]系切り機構
THREAD TRIMMING MECHANISM

Fig no.	変更 Mod.	部品コード Parts no.	品名	Description	数量	
					Amt. 5050	Req. 10050
H 101		M90990002	ヒラネジ M4X8	Screw M4X8	6	6
☆ H 102		MS18A0470	スベリイタ	Slide plate	1	1
☆ H 103		M90605010	サラネジ 3/32(56)X2.8	Screw 3/32(56)X2.8	2	2
☆ H 104		ME10A1101	ハリイタ φ2.2	Needle plate	1	1
☆ H 105		MS01A1476	スペーサ	Spacer	1	1
☆ H 106		MA10B2476	スペーサ	Spacer	1	1
☆ H 107		MS14A0838	コテイメス	Fixed knife	1	1
☆ H 108		M90906003	マルヒラネジ 9/64(40)X3.2	Screw 9/64(40)X3.2	4	4
☆ H 109		MS03B0838	イドウメス	Movable knife	1	1
☆ H 110		M96004052	ウェーブワッシャ 6	Wave washer 6	1	1
☆ H 111		M91129015	ヒラネジダンツキ 11/64(40)	Screw 11/64(40)	1	1
☆ H 112		MS01A0192	イタハネ	Leaf spring	1	1
☆ H 113		M90513065	Eガトメワ 2.5	E-type retaining ring 2.5	1	1
☆ H 114		MA20A1910	リンク	Link	1	1
☆ H 115		MB62A0454	ツバツクシク	Stepped pin	1	1
H 116		M91224001	トメネジ M5X8	Screw M5X8	1	1
☆ H 117		M91214015	ヒラネジダンツキ 3/16(28)	Screw 3/16(28)	1	1
☆ H 118		MA20A0392	メスクトウウテ (3)	Knife driving crank (3)	1	1
☆ H 119		MB62A0975	ロッドエンド	Ball joint	1	1
☆ H 120		M91101017	ホルトダンツキ 11/64(40)	Bolt 11/64(40)	1	1
H 121		M91382045	ナット M5	Nut M5	3	3
H 122		M94001021	ロッカクアナツキホルト M4X6	Socket bolt M4X6	1	1
H 123		M90421050	サガネ 4	Washer 4	5	5
☆ H 124		MN72A0975	ロッドエンド	Ball joint	1	1
☆ H 125		M95004023	ウエコミホルト	Stud bolt	1	1
☆ H 126		MA35A1950	レバ	Lever	1	1
☆ H 127		MA20A4454	ツバツクシク	Stepped pin	1	1
H 128		M91050020	ロッカクアナツキトメネジ M4X5	Screw M4X5	1	1
☆ H 129		MA35A2530	ダンツクシク	Shaft	1	1
☆ H 130		MA35A0708	ハネカケ	Hook	1	1
☆ H 131		M91383045	ナット	Nut	1	1
☆ H 132		MA35A1572	ツルマキハネ	Spring	1	1
☆ H 133		M94002067	ミヅツキピン BXガタ φ4X6	Pin φ4X6	1	1
☆ H 134		MB35E0975	ロッドエンドクミタテ	Connecting rod	1	1
☆ H 135		MS01E0430	イキリサドウウテ	Crank	1	1
H 136		M95049021	ロッカクアナツキホルト M5X12	Bolt M5X12	1	1
H 137		M91007045	ナット M4	Nut M4	3	3
H 138		M90424053	ハネサガネ 4	Spring washer 4	2	2
H 139		M91056004	SW-PWプラマイナヘネジ M4X10	Screw M4X10	3	3
☆ H 140		MS14A3601	ソレノイドトリツケイタ	Solenoid bracket	1	1
☆ H 141		ME40E0519	イキリソレノイド	Solenoid (thread trim)	1	1
H 142		M91576045	ナット M6	Nut M6	1	1
☆ H 143		M96007020	コネジ M6X35	Screw M6X35	1	1
H 144		M95003021	ロッカクアナツキホルト M5X12	Socket bolt M5X12	1	1
☆ H 145		MS01A0348	カムシク	Shaft	1	1
☆ H 146		MS01A1572	ツルマキハネ	Spring	1	1
☆ H 147		MS01E0351	カムツイシユウウテクミ	Cam follower assy	1	1
☆ H 148		M91104045	ナット 11/64(40)	Nut 11/64(40)	1	1
H 149		M95004021	ロッカクアナツキトメネジ M5X5	Screw M5X5	4	4
☆ H 150		M90101017	ホルトダンツキ 11/64(40)	Bolt 11/64(40)	3	3
☆ H 151		MS01E0975	ロッドエンドクミタテ (タテ)	Connecting rod (vertical)	1	1
H 152		M91082004	SW-PWプラマイナヘネジ M4X45	Screw M4X45	1	1
☆ H 153		MB35A0708	ハネカケ	Hook	1	1
☆ H 154		MA35A0572	ツルマキハネ	Spring	1	1
☆ H 155		M91102045	ナット 11/64(40)	Nut 11/64(40)	1	1
☆ H 156		MS14A3603	トリツケタイ	Bracket	1	1
☆ J 157		MS08A0454	シク	Shaft	1	1
J 158		M96062021	ロッカクアナツキホルト M6X12	Bolt M6X12	2	2
☆ J 159		MS01A2392	メスクトウウテ (2)	Knife driving crank (2)	1	1
☆ J 160		M91109045	ロングナット 11/64(40)	Long nut 11/64(40)	1	1
☆ J 161		MS01A1392	メスクトウウテ (1)	Knife driving crank (1)	1	1
J 162		M90511050	サガネ 5	Washer 5	1	1
J 163		M90504053	ハネサガネ 5	Spring washer 5	1	1
J 164		M95015021	ロッカクアナツキホルト M5X20	Socket bolt M5X20	1	1
☆ J 165		M91108001	トメネジ 11/64(40)X5.5	Screw 11/64(40)X5.5	1	1
☆ J 901		MS01A3352	カラークミ	Collar assy	2	2

☆印はPLK-E5050/E10050共通部品を示します。
☆ indicates PLK-E5050/E10050 common parts.

J 糸緩め機構
TENSION RELEASE MECHANISM

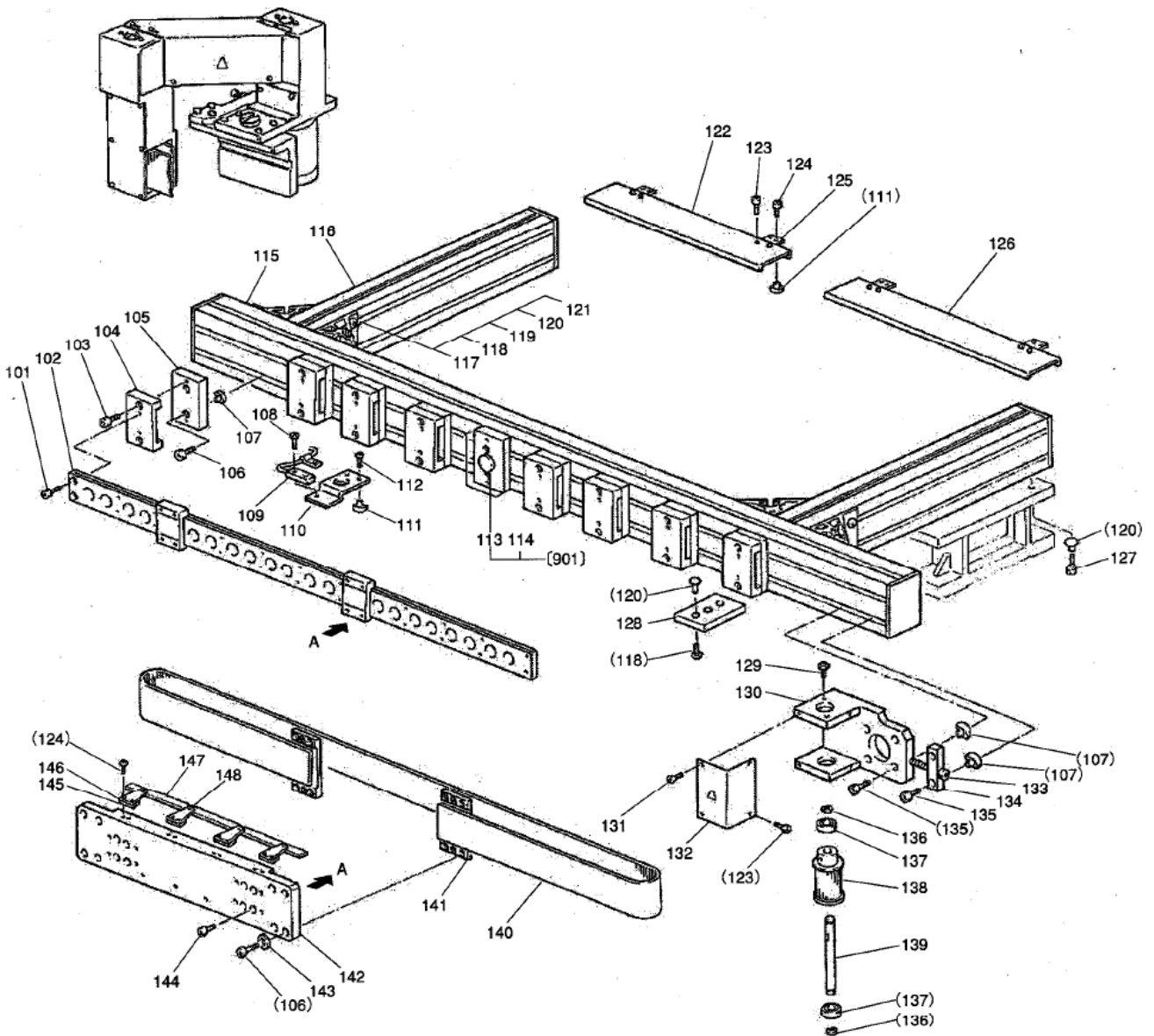


[J]系緩め機構
TENSION RELEASE MECHANISM

Fig no.	変更 Mod.	部品コード Parts no.	品名	Description	数量	
					Amt. 5050	Req. 10050
☆ J 101		M91127015	ヒラネジ [△] ダ [△] ンツキ 11/64(40)·····	Screw 11/64(40)·····	1	1
☆ J 102		M90802002	ヒラネジ [△] 1/8(44)X7·····	Screw 1/8(44)X7·····	2	2
☆ J 103		MF36A0750	ホルダ [△] ·····	Holder·····	1	1
☆ J 104		MF90A0361	カケガ [△] ネ·····	Bracket·····	1	1
☆ J 105		MS07A0228	ウテ [△] ·····	Crank·····	1	1
J 106		M91007045	ナツ M4·····	Nut M4·····	2	2
J 107		M90424053	ハ [△] ネサガ [△] ネ 4·····	Spring washer 4·····	2	2
J 108		M90422050	コサ [△] ガ [△] ネ 4·····	Washer 4·····	2	2
☆ J 109		M91112002	ヒラネジ [△] 11/64(40)X12·····	Screw 11/64(40)X12·····	1	1
J 110		M95005017	セフテイソケツ M5X10·····	Safety socket bolt M5X10·····	2	2
☆ J 111		MA20A0603	ソレノイ [△] トリツケイ [△] タ·····	Solenoid bracket·····	1	1
J 112		M91382045	ナツ M5·····	Nut M5·····	2	2
☆ J 113		MN60A0750	プ [△] ツシュ·····	Pipe·····	1	1
☆ J 114		ME40E1519	イ [△] トルメソレノイ [△] ·····	Solenoid (thread release)·····	1	1
☆ J 115		ME40E0746	フレキシブルワイヤ·····	Flexible wire assy·····	1	1
J 116		M91054004	ブラマイナ [△] ベ [△] ネジ [△] M4X8·····	Screw M4X8·····	1	1

☆印はPLK-E5050/E10050共通部品を示します。
☆ indicates PLK-E5050/E10050 common parts.

K X-Yテーブル機構(1)
X-Y TABLE MECHANISM(1)



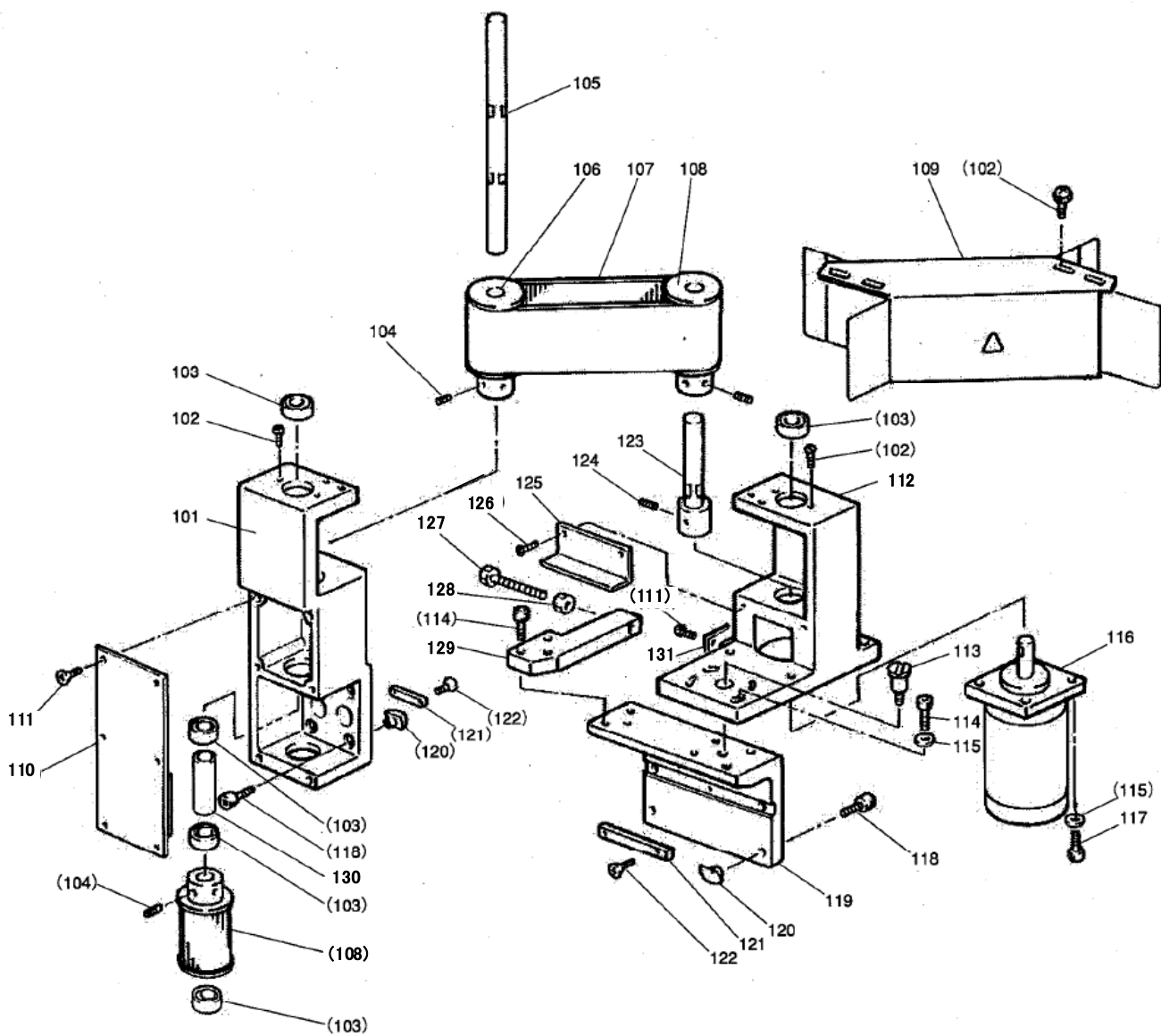
[K]X-Yテーブル機構(1)
X-Y TABLE MECHANISM(1)

Fig no.	変更 Mod.	部品コード Parts no.	品名	Description	数量	
					Amt. 5050	Req. 10050
K 101		M94003021	ロッカクアナツキホルト M4X12	Socket bolt M4X12	18	26
☆ K 102		MB50A2920	スライドガイド X	Slide guide X	1	*
☆ K 102		MB15A2920	スライドガイド X	Slide guide X	*	1
K 103		M95004017	セフティソケット M5X16	Safety socket bolt M5X16	18	26
☆ K 104		MB50A0743	アッパープレート	Upper plate	9	13
☆ K 105		MB50A1743	ロープレート (A)	Lower plate (A)	8	10
K 106		M95002017	セフティソケット M5X12	Safety socket bolt M5X12	31	38
☆ K 107		M95001047	Tナット M5	T-nut M5	28	36
K 108		M90971004	SW-PWプラマイナヘネジ M3X10	Screw M3X10	1	1
☆ K 109		ME50A0484	キンセツスイッチ X	Detector X	1	1
☆ K 110		ME50A0601	センサートリツケイタ X	Detector holder X	1	1
☆ K 111		M94003047	Tナット M4	T-nut M4	2	2
K 112		M91059004	SW-PWプラマイナヘネジ M4X12	Screw M4X12	2	2
☆ K 113		MB50A0419	キューシンパット	Vibration preventing pad	1	3
☆ K 114		MB50A2743	ロープレート (B)	Lower plate (B)	1	3
☆ K 115		MB50A0413	Xジックコラム	X-column	1	*
☆ K 115		MB15A0413	Xジックコラム	X-column	*	1
☆ K 116		MB50A1413	Yジックコラム	Y-column	2	2
☆ K 117		MB50A0571	コーナジョイント	Corner joint	3	4
K 118		M98018022	ロッカクアナツキホタンホルト M8X16	Bolt M8X16	16	18
☆ K 119		M96006052	カクサガネ	Square washer	10	12
☆ K 120		M98605047	Tナット M8	T-nut M8	36	42
K 121		M98003017	セフティソケット M8X16	Safety socket bolt M8X16	12	16
☆ K 122		MB50A0339	Xジックカバー (L)	X-column cover (left)	1	*
☆ K 122		MB15A0339	Xジックカバー (L)	X-column cover (left)	*	1
K 123		M91058004	SW-PWプラマイナヘネジ M4X6	Screw M4X6	10	14
K 124		M91073004	SW-PWプラマイナヘネジ M4X16	Screw M4X16	16	20
☆ K 125		MB50A0426	ササエカナグ	Bracket	4	6
☆ K 126		MB50B0339	Xジックカバー (R)	X-column cover (right)	1	*
☆ K 126		MB15B0339	Xジックカバー (R)	X-column cover (right)	*	1
K 127		M98004017	セフティソケット M8X20	Bolt M8X20	8	8
☆ K 128		MB50A0196	X-Yコラムイチキメータ	X-Y column holder	2	2
K 129		M91071004	SW-MWプラマイナヘネジ M4X8	Screw M4X8	4	4
☆ K 130		MB50A0758	ブラケット X	Bracket X	1	1
K 131		M91064004	サラネジ M4X6	Screw M4X6	2	2
☆ K 132		MB50A1339	プーリカバー 6mmタテ	Pulley cover complete	1	1
K 133		M95011021	ロッカクアナツキホルト M5X25	Socket bolt M5X25	1	1
☆ K 134		MA30A0751	テンションブロック	Tension block	1	1
K 135		M95001017	セフティソケット M5X20	Safety socket bolt M5X20	6	6
☆ K 136		M90516065	Cが外メ 10	C-type retaining ring 10	2	2
☆ K 137		MB50A0456	ベアリング	Ball bearing	2	2
☆ K 138		MB50A0767	タイミングプーリ	Cog pulley	1	1
☆ K 139		MS05A0454	ジク	Shaft	1	1
☆ K 140		MB50A0523	タイミングベルト X	Cog belt X	1	*
☆ K 140		MB15A0523	タイミングベルト X	Cog belt X	*	1
☆ K 141		MB50A0778	ベルトオサエミタテ	Belt clamp assy	2	2
☆ K 142		ME50A0957	X移動レース	X-movable race	1	1
K 143		M90512050	ワッシャー 5	Washer 5	8	8
K 144		M94007017	セフティソケット M4X12	Safety socket bolt M4X12	8	8
☆ K 145		MB50A0476	スペーサ	Spacer	4	4
☆ K 146		MB50A1601	トリツケイタ	Detector plate support	4	4
☆ K 147		MB50A0407	ケンシュツイタ X	Detector plate X	1	1
K 148		M91305010	サラネジ M3X4	Screw M3X4	4	4
☆ K 901		MB50E3743	ホウシツキロープレート	Vibration preventing lower plate	1	3

☆印はPLK-E5050/E10050共通部品を示します。

☆ indicates PLK-E5050/E10050 common parts.

L X-Yテーブル機構(2)
 X-Y TABLE MECHANISM(2)

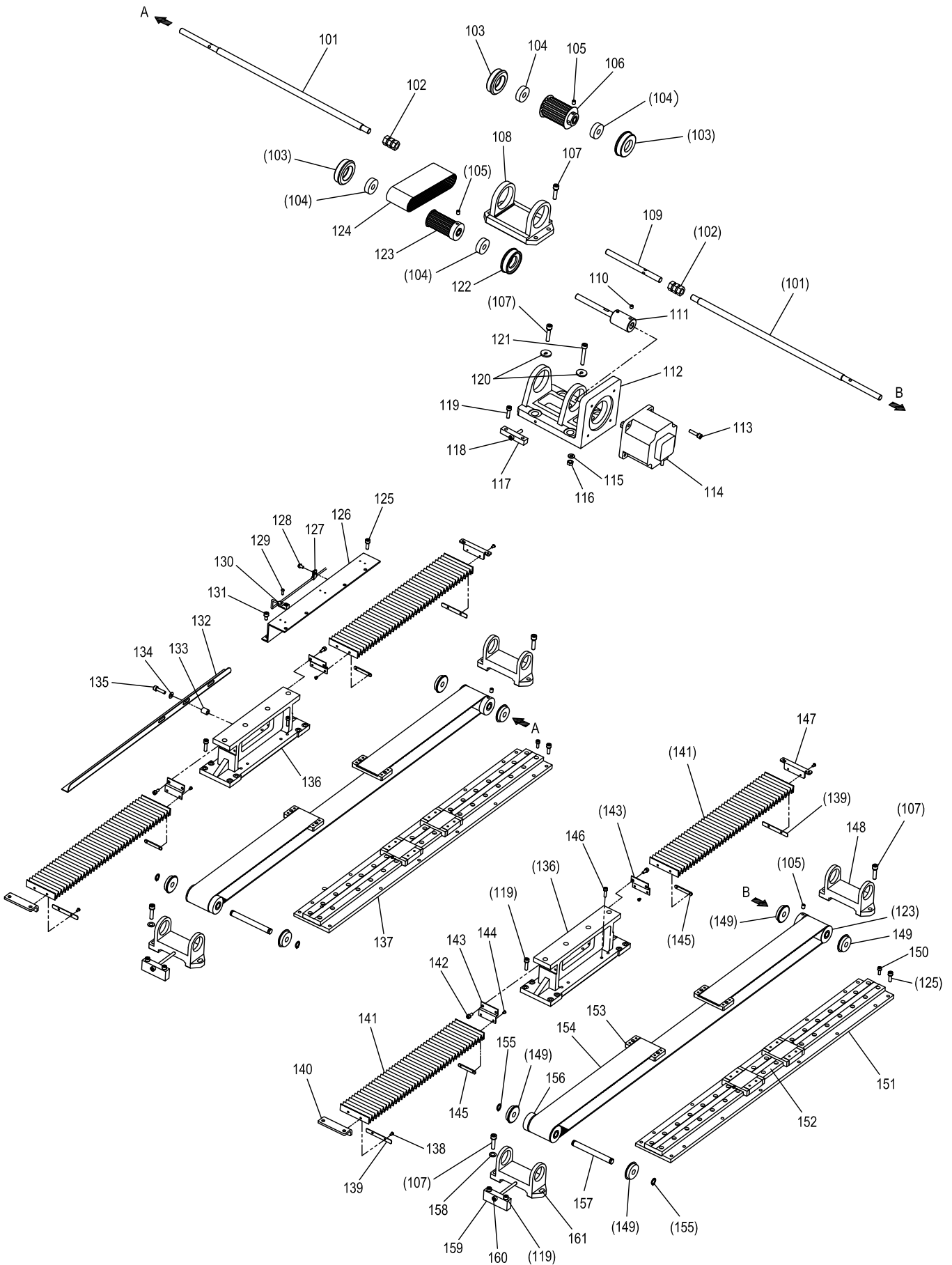


From the library of: Diamond Needle Corp

[L]X-Yテーブル機構(2)
X-Y TABLE MECHANISM(2)

Fig no.	変更 Mod.	部品コード Parts no.	品名	Description	数量	
					Amt. 5050	Req. 10050
L 101		MH50A0758	ブラケット X	Bracket X	1	1
L 102		M91071004	SW-PWプライナヘネジ M4X8	Screw M4X8	12	12
☆ L 103		MB50A0456	ベアリング	Ball bearing	6	6
L 104		M96001001	トメネジ M6X8	Screw M6X8	6	6
☆ L 105		MB50A0390	Xクトウシク (B)	X-drive shaft (B)	1	1
L 106		MH50A0767	タイミングプーリ	Cog pulley	1	1
L 107		MH50A0523	タイミングベルト	Cog belt	1	1
L 108		MB50A1767	タイミングプーリ	Cog pulley	2	2
L 109		MH50A0776	ベルトカバークミタテ	Belt cover assy	1	1
☆ L 110		MB50A2339	プーリカバークミタテ (A)	Pulley cover complete	1	1
L 111		M91064004	サラネジ M4X6	Screw M4X6	10	10
☆ L 112		MB50A2758	ブラケット (モータX)	Bracket (motor-X)	1	1
☆ L 113		MB50A0454	ツハツキシク	Shaft	1	1
L 114		M95008017	セフティソケット M5X25	Safety socket bolt M5X25	7	7
L 115		M90511050	ミガキサガネ 5	Washer 5	8	8
L 116		MH50E0848	ステップングモータクミタテ X	Motor complete X	1	1
L 117		M95004017	セフティソケット M5X16	Safety socket bolt M5X16	4	4
L 118		M95002017	セフティソケット M5X12	Safety socket bolt M5X12	8	8
L 119		MH50A0603	モータリツケダイ	Motor bracket	1	1
☆ L 120		M95001047	Tナット M5	T-nut M5	8	8
☆ L 121		MB50A0370	キー	Key	2	2
L 122		M90830004	SW-PWプライナヘネジ M3X10	Screw M3X10	2	2
☆ L 123		MB50A1390	Xクトウシク (A)	X-drive shaft (A)	1	1
L 124		M96002001	トメネジ M6X6	Screw M6X6	2	2
☆ L 125		MB50A0849	Xモータカバー	X-motor cover	1	1
L 126		M91058004	SW-PWプライナヘネジ M4X6	Screw M4X6	2	2
L 127		M96029021	ロッカクアナツキホルト M6X45	Socket bolt M6X45	1	1
L 128		M91576045	ロッカクナット M6	Nut M6	1	1
☆ L 129		MB50A0751	テンションブロック	Tension block	1	1
☆ L 130		MB50A0352	カラー	Collar	1	1
☆ L 131		MB50A0161	アテガネ	Plate	1	1

M X-Yテーブル機構(3)
 X-Y TABLE MECHANISM(3)

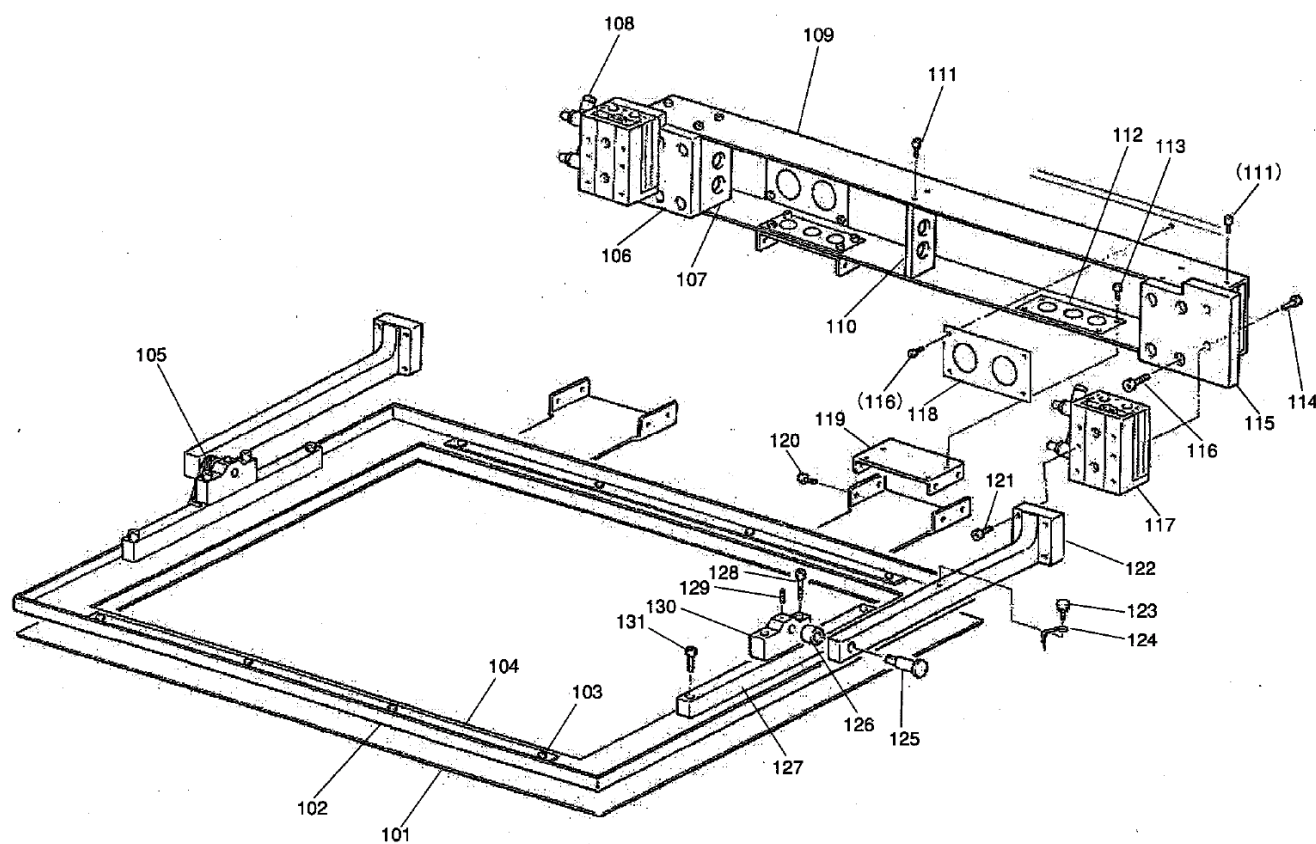


[M]X-Yテーブル機構(3)
X-Y TABLE MECHANISM(3)

Fig no.	変更 Mod.	部品コード Parts no.	品名	Description	数量	
					Amt. 5050	Req. 10050
☆ M 101		MB50A2390	Yクトウシク(B).....	Y-drive shaft (B).....	2	2
☆ M 102		MA30A0364	Nガタカップリング.....	Coupling.....	2	2
☆ M 103		MB50A0165	ベアリングアダプタ(B).....	Bearing adapter (B).....	3	3
☆ M 104		MB50A0456	ベアリング.....	Ball bearing.....	4	4
☆ M 105		M96001001	ナロケットメネジ M6X8.....	Screw M6 × 8.....	8	8
M 106		MH50A0767	タイミングプーリ.....	Cog pulley.....	1	1
M 107		M96005017	セフティソケット M6X25.....	Safety socket bolt M6X25.....	19	19
☆ M 108		MB50A5758	チュウカンブラケット.....	Bracket.....	1	1
☆ M 109		MB50A3390	Yクトウシク(A).....	Y-drive shaft (A).....	1	1
☆ M 110		M96002001	ナロケットメネジ M6X6.....	Screw M6X6.....	4	4
M 111		MH50A0390	Yクトウシククミタテ.....	Y-drive shaft complete.....	1	1
M 112		MH50A1758	ブラケット(モータ).....	Motor bracket.....	1	1
M 113		M95004017	セフティソケット M5X16.....	Safety socket bolt M5X16.....	4	4
M 114		MH50E1848	ステッピングモータクミタテ Y.....	Motor complete Y.....	1	1
M 115		M90624053	ハネザガネ 6.....	Washer 6.....	1	1
M 116		M91576045	ナット M6.....	Nut M6.....	1	1
☆ M 117		MA30A0751	テンションブロック.....	Tension block.....	1	1
M 118		M95006021	ロッカクアナツキホルト M5X30.....	Socket bolt M5X30.....	1	1
M 119		M95001017	セフティソケット M5X20.....	Safety socket bolt M5X20.....	22	22
☆ M 120		M93002052	サガネ.....	Special washer.....	4	4
M 121		M96015021	ロッカクアナツキホルト M6X40.....	Socket bolt M6X40.....	1	1
☆ M 122		MB50A1165	ベアリングアダプタ(A).....	Bearing adapter (A).....	1	1
M 123		MB50A1767	タイミングプーリ.....	Cog pulley.....	3	3
M 124		MH50A1523	タイミングベルト.....	Cog belt.....	1	1
M 125		M95004017	セフティソケット M5X16.....	Safety socket bolt M5X16.....	32	32
☆ M 126		ME50A1601	センサートリツケイタ Y.....	Detector holder Y.....	1	1
☆ M 127		MB50A0620	ナイロンクリップ.....	Nylon clip.....	1	1
M 128		M91054004	SW-PWプラマイナヘネジ M4X8.....	Screw M4X8.....	1	1
M 129		M90971004	SW-PWプラマイナヘネジ M3X10.....	Screw M3X10.....	1	1
☆ M 130		ME50A1484	キンセツスイッチ Y.....	Detector Y.....	1	1
M 131		M95003017	セフティソケット M5X8.....	Safety socket bolt M5X8.....	4	4
☆ M 132		MB50A1407	ケンシュツイタ Y.....	Detector plate Y.....	1	1
☆ M 133		MB50A1476	スペーサ.....	Spacer.....	3	3
M 134		M90511050	ミガキサガネ 5.....	Washer 5.....	3	3
M 135		M95008017	セフティソケット M5X25.....	Safety socket bolt M5X25.....	3	3
☆ M 136		MB50A1957	Yイドウレース.....	Y-movable race.....	2	2
☆ M 137		MB50A0922	リニアトリツケイタ(L).....	Linear way adapter (left).....	1	1
M 138		M90814004	プラマイナヘネジ M3X5.2.....	Screw M3X5.2.....	8	8
☆ M 139		MH50A0420	コテイイタ.....	Plate.....	4	4
M 140		MH50A3601	シャッタートリツケイタ B.....	Shutter adapter B.....	2	2
M 141		MH50A0458	シャッター.....	Shutter.....	4	4
M 142		M94008017	セフティソケット M4X6.....	Safety socket bolt M4X6.....	8	8
M 143		MH50A2601	シャッタートリツケイタ A.....	Shutter adapter A.....	4	4
M 144		M90853002	ヒラネジ 1/8(40)X4.....	Screw 1/8(40)X4.....	8	8
M 145		MH10A0606	ネジイタ.....	Plate.....	4	4
M 146		M94006017	セフティソケット M4X16.....	Safety socket bolt M4X16.....	16	16
M 147		MH50A4601	シャッタートリツケイタ C.....	Shutter adapter C.....	2	2
☆ M 148		MA70A2758	ブラケット.....	Bracket.....	2	2
☆ M 149		MS05A1456	ベアリング(トメワツキ).....	Ball bearing.....	8	8
M 150		M94007017	セフティソケット M4X12.....	Safety socket bolt M4X12.....	32	32
☆ M 151		MB50A1922	リニアトリツケイタ(R).....	Linear way adapter (right).....	1	1
M 152		MH50A0920	スライドガイド Y.....	Slide guide Y.....	2	2
☆ M 153		MB50A0778	ベルトオサエクミタテ.....	Belte clamp assy.....	4	4
☆ M 154		MB50A3523	タイミングベルト.....	Cog belt.....	2	2
☆ M 155		M90510065	Cガタメワ 10.....	C-type retaining ring 10.....	4	4
☆ M 156		MB50A0767	タイミングプーリ.....	Cog pulley.....	2	2
☆ M 157		MS05A0454	シク.....	Shaft.....	2	2
M 158		M90631050	ミガキサガネ 6.....	Washer 6.....	6	6
☆ M 159		MB50A1751	テンションブロック.....	Tension block.....	2	2
M 160		M95011021	ロッカクアナツキホルト M5X25.....	Socket bolt M5X25.....	2	2
☆ M 161		MB50A6758	ブラケット.....	Bracket.....	2	2

☆印はPLK-E5050/E10050共通部品を示します。
☆ indicates PLK-E5050/E10050 common parts.

N 外押え機構
WORK HOLDER MECHANISM



From the library of: Diamond Needle Corp

注：この部分は外押え機構付き電子ミシンに適用します。

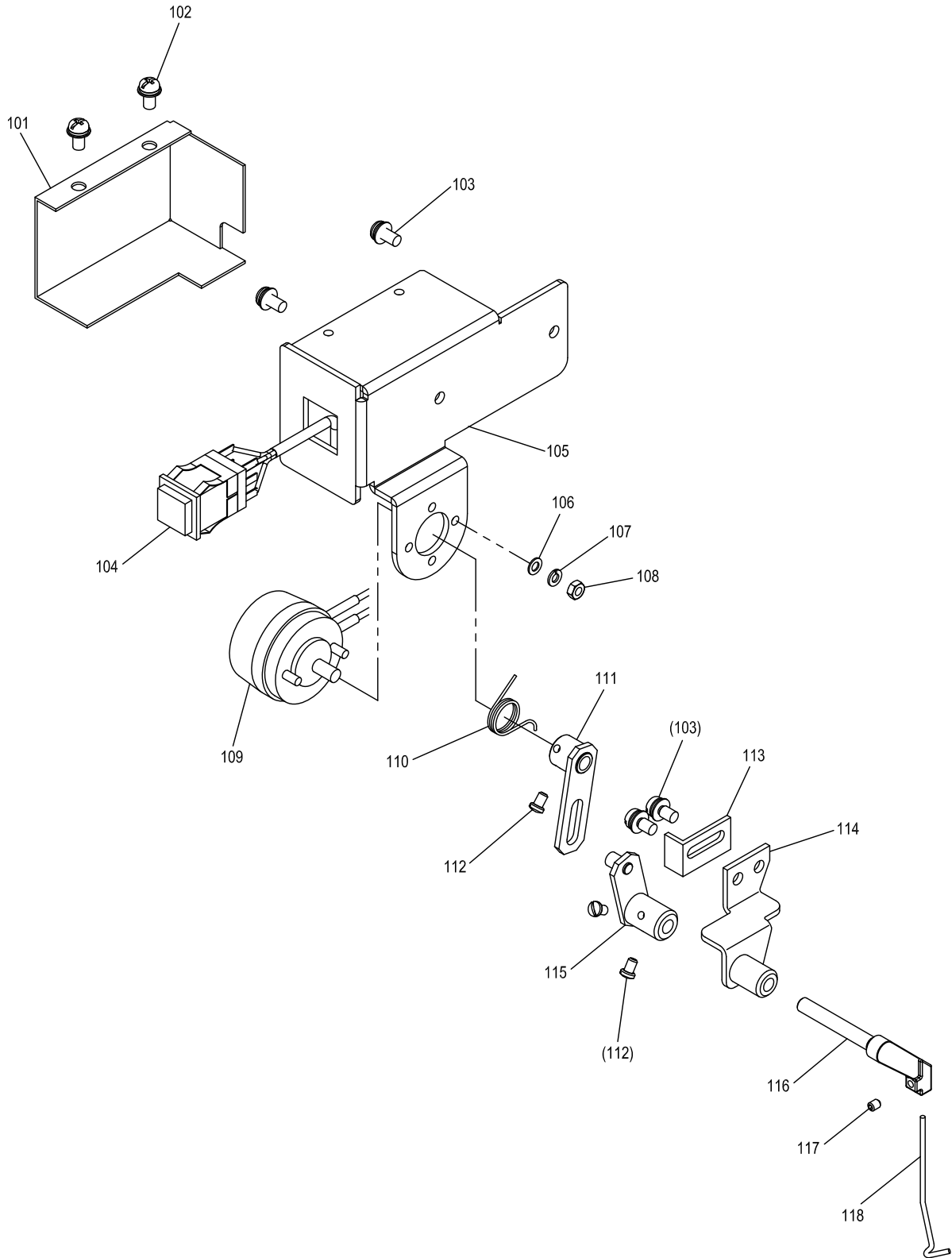
Note : These parts are applied for a machine shipped with a standard clamp.

[N] 外押え機構
WORK HOLDER MECHANISM

Fig no.	変更 Mod.	部品コード Parts no.	品名	Description	数量	
					5050	10050
☆ N 101		MB50A0272	シタオサエイト	Feed plate	1	*
☆ N 101		MB15A0272	シタオサエイト	Feed plate	*	1
☆ N 102		MB50A0105	オサエ	Clamp frame	1	*
☆ N 102		MB15A0105	オサエ	Clamp frame	*	1
N 103		M91330004	SW-PWプラマイナヘネジ M5X8	Screw M5X8	8	8
☆ N 104		MB50A0799	オサエホキョウイタ	Stiffening plate	2	2
☆ N 105		MB50A0557	ネジリコイルハネ	Spring	1	1
☆ N 106		MB50A3601	オサエトリツケイタ (L)	Adapter (left)	1	1
☆ N 107		MB50A0780	オサエホルダー	Clamp holder	2	2
☆ N 108		MS45A0497	スピードコントローラ	Speed controller	4	4
☆ N 109		MB50A0308	オサエダイ	Clamp bracket	1	*
☆ N 109		MB15A0308	オサエダイ	Clamp bracket	*	1
☆ N 110		MB50A1426	サポート	Support block	1	1
N 111		M94007017	セフティソケット M4X12	Safety socket bolt M4X12	20	24
☆ N 112		M96008052	カクサガネ	Square washer	2	2
N 113		M94001017	セフティソケット M4X10	Safety socket bolt M4X10	8	8
N 114		M95002017	セフティソケット M5X12	Safety socket bolt M5X12	4	4
☆ N 115		MB50A4601	オサエトリツケイタ (R)	Adapter (right)	1	1
N 116		M95004017	セフティソケット M5X16	Safety socket bolt M5X16	8	8
☆ N 117		MB50A0595	エアスライドテーブル	Air slide table	2	2
☆ N 118		M96009052	ホキョウカクサガネ	Stiffening washer	2	2
☆ N 119		MB50A5601	シタオサエトリツケイタ	Feed plate bracket	2	2
N 120		M94008017	セフティソケット M4X6	Safety socket bolt M4X6	8	8
N 121		M94006017	セフティソケット M4X16	Safety socket bolt M4X16	8	8
☆ N 122		ME50A0273	オサエウデ	Clamp adapter	2	2
☆ N 123		MA20A0650	ナールドノブ	Knurled Knobs	1	1
☆ N 124		MB50A1477	ストップパ	Stopper	1	1
☆ N 125		MB50A1454	ジク	Clamp stud	2	2
☆ N 126		MB50A1352	カラー	Collar	2	2
☆ N 127		MB50A2426	オサエサポート	Clamp supporter	2	2
N 128		M95001017	セフティソケット M5X20	Safety socket bolt M5X20	4	4
N 129		M91053020	ロックカクアナツキメネジ M4X6	Screw M4X6	2	2
☆ N 130		MB50A3426	ササエ	Supporter	2	2
N 131		M95003017	セフティソケット M5X8	Safety socket bolt M5X8	6	6

☆印はPLK-E5050/E10050共通部品を示します。
☆ indicates PLK-E5050/E10050 common parts.

P ワイパー機構
WIPER MECHANISM



[P]ワイパー機構
WIPER MECHANISM

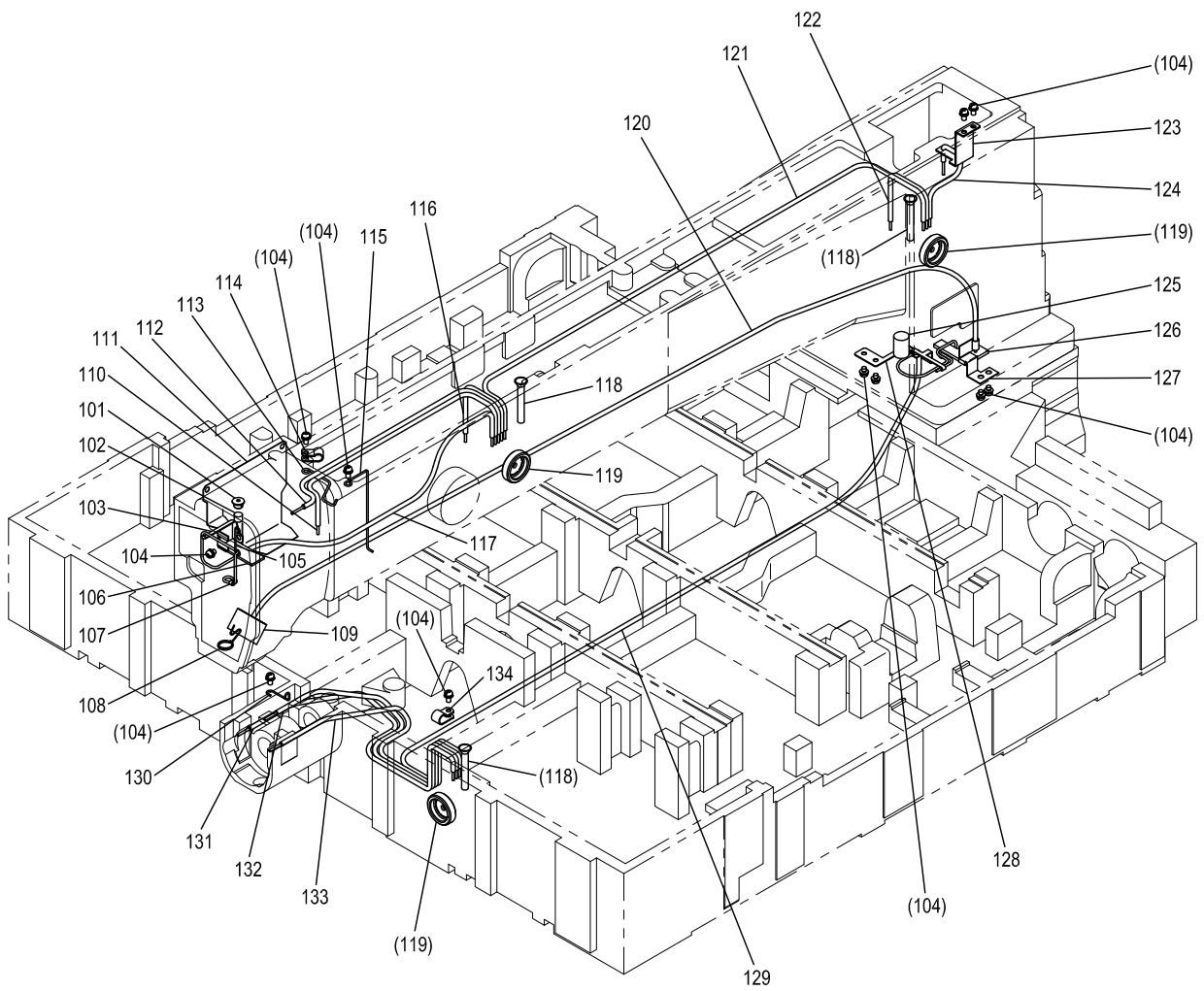
Fig no.	変更 Mod.	部品コード Parts no.	品名	Description	数量	
					Amt. 5050	Req. 10050
P 101		MH40B0339	カバー	Cover	1	1
P 102		M91054004	SW-PWプライナヘネジ M4X8	Screw M4X8	2	2
P 103		M91056004	SW-PWプライナヘネジ M4X10	Screw M4X10	4	4
P 104		MH25A0270	オシホタンスイッチミタテ	Switch assy	1	1
P 105		MH40B3601	ソレノイドトリツケイタ	Bracket	1	1
P 106		M90317050	サガネ 3	Washer 3	2	2
P 107		M90307053	ハネサガネ 3	Spring washer 3	2	2
P 108		M90875045	ナット M3	Nut M3	2	2
☆ P 109		ME40E2519	ワイパーソレノイド	Solenoid (wiper)	1	1
☆ P 110		MS02A4729	ヒネリハネ	Spring	1	1
☆ P 111		MS02E0983	外ウイタ	Wiper crank 1	1	1
☆ P 112		M90802003	マルヒラネジ 1/8(44)X4.5	Screw 1/8(44)X4.5	4	4
☆ P 113		MS02A1477	ストップ	Stopper	1	1
☆ P 114		MS10A0982	ワイパータイ	Wiper adapter	1	1
☆ P 115		MB01A0436	ジュウトウイタ	Wiper crank 2	1	1
☆ P 116		MB61E0982	ワイパージク	Wiper shaft	1	1
P 117		M91057020	ロックアナツキメネジ M3X4	Screw M3X4	1	1
☆ P 118		MA20A0980	ワイパー	Wiper	1	1

☆印はPLK-E5050/E10050共通部品を示します。
☆ indicates PLK-E5050/E10050 common parts.



給油機構

OIL LUBRICATION MECHANISM



[Q]給油機構

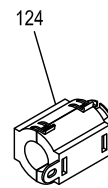
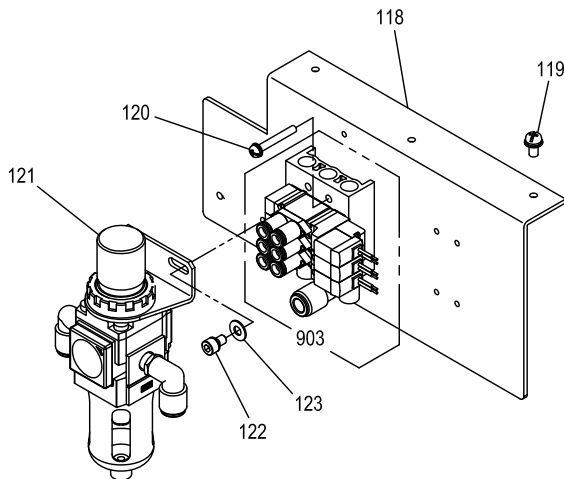
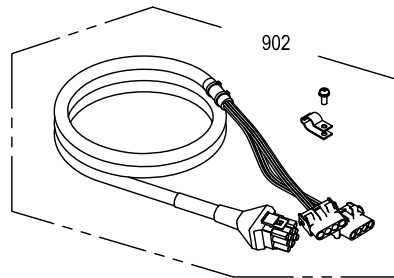
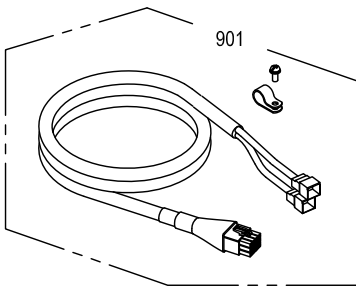
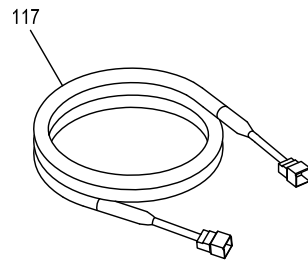
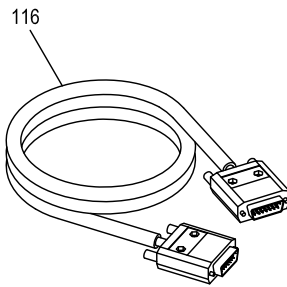
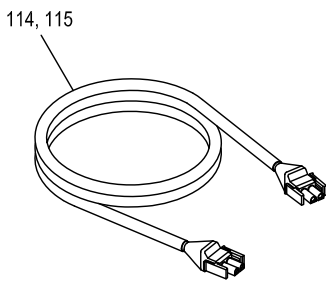
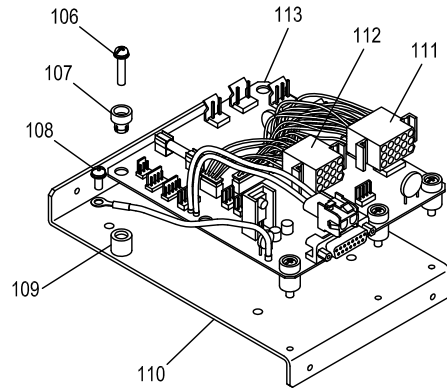
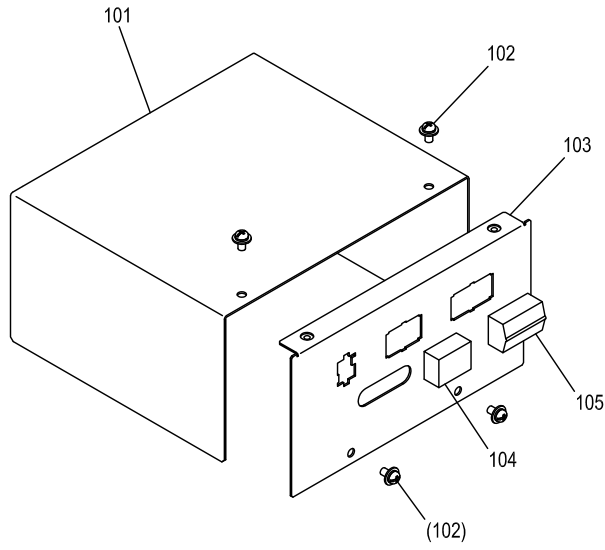
OIL LUBRICATION MECHANISM

Fig no.	変更 Mod.	部品コード Parts no.	品名	Description	数量	
					5050	10050
☆ Q 101		MF60A0742	フタ	Cap	1	1
☆ Q 102		MF10A2740	フェルト	Felt	1	1
☆ Q 103		ME10A1780	ホルダ	Holder	1	1
Q 104		M91054004	SW-PW [°] ラマイナ [°] ネジ [°] M4X8	Screw M4X8	11	11
☆ Q 105		MS03A2780	ホルダ	Holder	1	1
☆ Q 106		MS01A1740	フェルト	Felt	1	1
☆ Q 107		MF80A0780	ホルダ	Holder	1	1
☆ Q 108		MF00A2780	ホルダ	Holder	1	1
☆ Q 109		MS08A0740	フェルト	Felt	1	1
☆ Q 110		ME40E9688	パイプヒモクミ (ヘンシンリン)	Oil pipe assy (eccentric cam)	1	1
Q 111		MH40A0742	アブラガ [°] エシ	Oil cover	1	1
☆ Q 112		ME40E7688	パイプヒモクミ (ウワジクメタル マE)	Oil pipe assy (drive shaft bushing F)	1	1
☆ Q 113		MA20A1780	ホルダ	Holder	1	1
☆ Q 114		M94004099	ナイロンクリップ [°] AB-4N	Nylon clip AB-4N	1	1
☆ Q 115		MS10A0780	ホルダ	Holder	1	1
☆ Q 116		ME40F1688	パイプヒモクミ (ウワジクメタル ナカ)	Oil pipe assy (drive shaft bushing C)	1	1
☆ Q 117		ME40E6688	パイプヒモクミ (ハリホウ)	Oil pipe assy (needle bar)	1	1
☆ Q 118		MA20A6688	パイプ (アルミ)	Pipe	3	3
☆ Q 119		MN10A0135	オイルゲージ	Oil gauge	3	3
☆ Q 120		ME40E4688	パイプヒモクミ (カンユ)	Oil pipe assy (circulation)	1	1
☆ Q 121		ME40F0688	パイプヒモクミ (タンク)	Oil pipe assy (tank)	1	1
☆ Q 122		ME40E8688	パイプヒモクミ (ウワジクメタル ウシロ)	Oil pipe assy (drive shaft bushing R)	1	1
☆ Q 123		MB60A1780	ホルダ	Holder	1	1
☆ Q 124		ME40E3688	パイプヒモクミ (レンセツカン)	Oil pipe assy (connecting rod)	1	1
☆ Q 125		MF60A5740	フェルト	Felt	1	1
☆ Q 126		MS14A0740	フェルト	Felt	1	1
☆ Q 127		MS01A9796	ホルダ	Holder	1	1
☆ Q 128		MS14A3780	ホルダ	Holder	1	1
☆ Q 129		ME40E5688	パイプヒモクミ (シタジクメタル ウシロ)	Oil pipe assy (hook shaft bushing R)	1	1
☆ Q 130		MS01A8796	ホルダ	Holder	1	1
☆ Q 131		ME40E1688	パイプヒモクミ (カマ ヒダリ)	Oil pipe assy (hook left)	1	1
☆ Q 132		ME40E2688	パイプヒモクミ (カマ ナカ)	Oil pipe assy (hook center)	1	1
☆ Q 133		ME40E0688	パイプヒモクミ (カマ ミキ)	Oil pipe assy (hook right)	1	1
☆ Q 134		MN60A0620	ナイロンクリップ [°] AB-5N	Nylon clip AB-5N	1	1

From the library of: Diamond Needle Corp

☆印はPLK-E5050/E10050共通部品を示します。
☆ indicates PLK-E5050/E10050 common parts.

R 配線・配管関係
 CABLE COMPONENT & PNEUMATIC CONTROL UNIT



[R]配線・検出器関係

CABLE COMPONENT & PNEUMATIC CONTROL UNIT

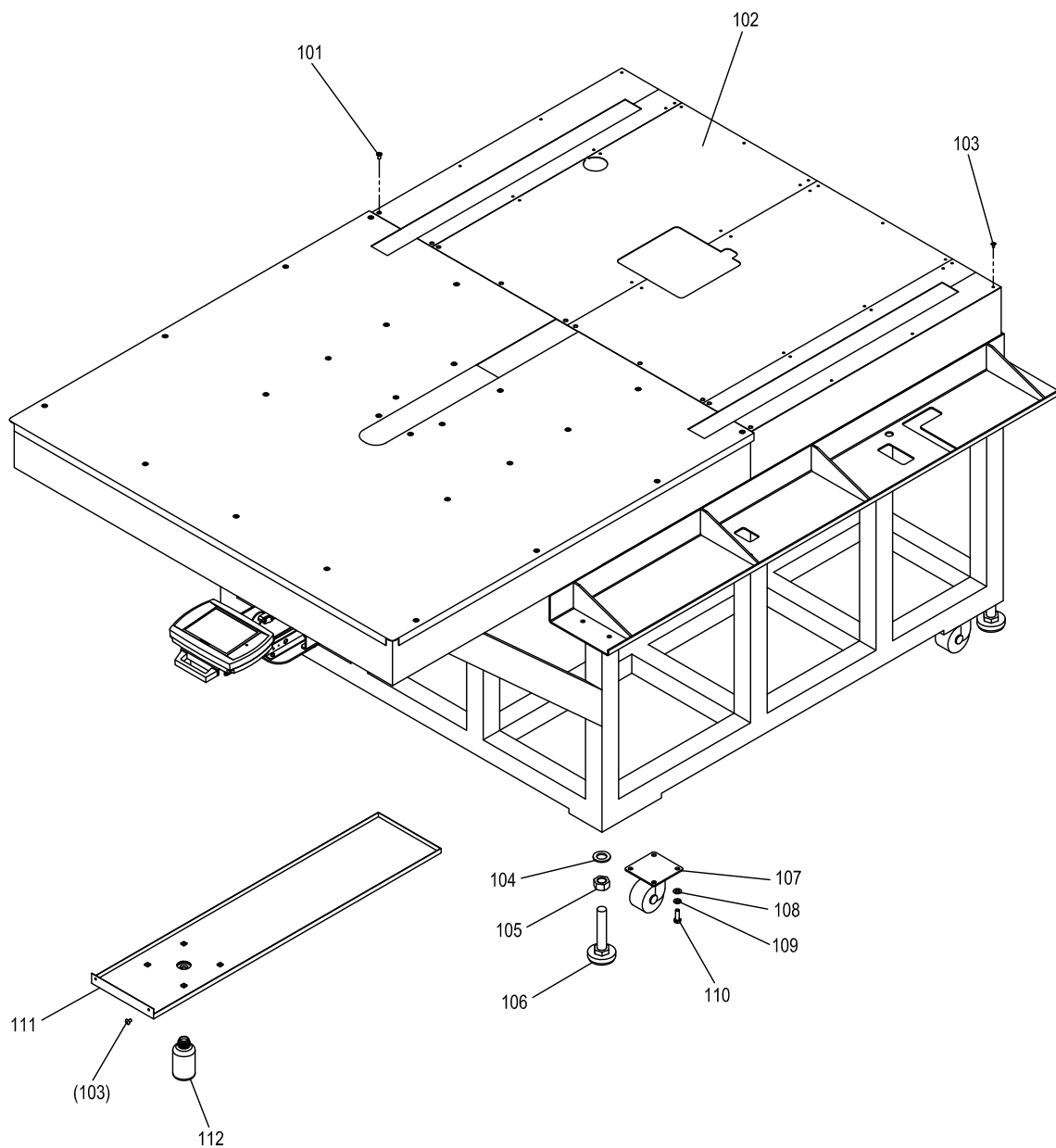
Fig no.	変更 Mod.	部品コード Parts no.	品名	Description	数量	
					5050	10050
R 101		MH50A0339	パンカバー	Print circuit board cover	1	1
R 102		M91071004	SW-MWPφマイナネジ M4X8	Screw M4X8	4	4
R 103		MH50A1601	コネクタトリツケイタ	Connector panel	1	1
R 104		MH10B2339	ダスターカバー	Duster cover	1	1
R 105		MH10B1339	ダスターカバー	Duster cover	1	1
R 106		M91057004	SW-PWφマイナネジ M4X20	Screw M4X20	5	5
R 107		MB60A0366	ワンタッチブッシュ	Nylon bush	5	5
R 108		M90409037	SW-PW Pナネジ M4X10	Screw M4X10	1	1
R 109		MB60A2352	ワンタッチブッシュ	Nylon bush	5	5
R 110		MH50A0601	キハントリツケイタ	Print circuit board adapter	1	1
R 111		MH10A3508	セツクデンセンクミタテ 15P	Connecting cable assy 15P	1	1
R 112		MH10A4508	セツクデンセンクミタテ 12P	Connecting cable assy 12P	1	1
R 113		M800G2SOL	ソレノイドキハシ PLK-G2-SOL	Print circuit board PLK-G2-SOL	1	1
R 114		MH10A2508	ケーブル (SOLキハシデンケン)	Cable (SOL power)	*	*
R 115		MH27A1508	ケーブル (SOLキハシデンケン) CEヨウ	Cable (SOL power) for CE	*	*
R 116		M97320099	ケーブル (SOLキハシシンコウ)	Cable (SOL signal pulse)	1	1
R 117		MH50A0508	Xエンコーダケーブル(エンチヨウ)	X encoder cable (extension)	1	1
☆ R 118		MB50A0598	デンジベントリツケイタ	Solenoid valve mounting plate	1	1
R 119		M91067004	SW-PWφマイナネジ M5X10	Screw M5X10	3	3
R 120		M91276004	SW-PWφマイナネジ M4X30	Screw M4X30	4	4
R 121		ME40A0963	フィルタレギュレータ	Filter regulator	1	1
R 122		M95003017	セフティソケット M5X8	Safety socket bolt M5X8	2	2
R 123		M90511050	ミガキサガネ 5	Washer 5	2	2
R 124		K14M19400102	フェライトコア	Ferritic core	2	2
R 901		MH10E5508	XYエンコーダケーブルセット	XY encoder cable set	1	1
R 902		MH27E2508	XYモータケーブルセット	XY motor cable set	1	1
R 903		MH50E0599	デンジベントクミタテ	Solenoid valve complete	1	1

注) パーツナンバーR114、R115は、ご利用地域により付属形態が異なります。

Remarks) For part No.R114 and R115, an attached form is different according to the region.

ご利用地域	EC諸国を除く地域	EC諸国
Region	xcept EC	EC nations
R114	1	-
R115	-	1

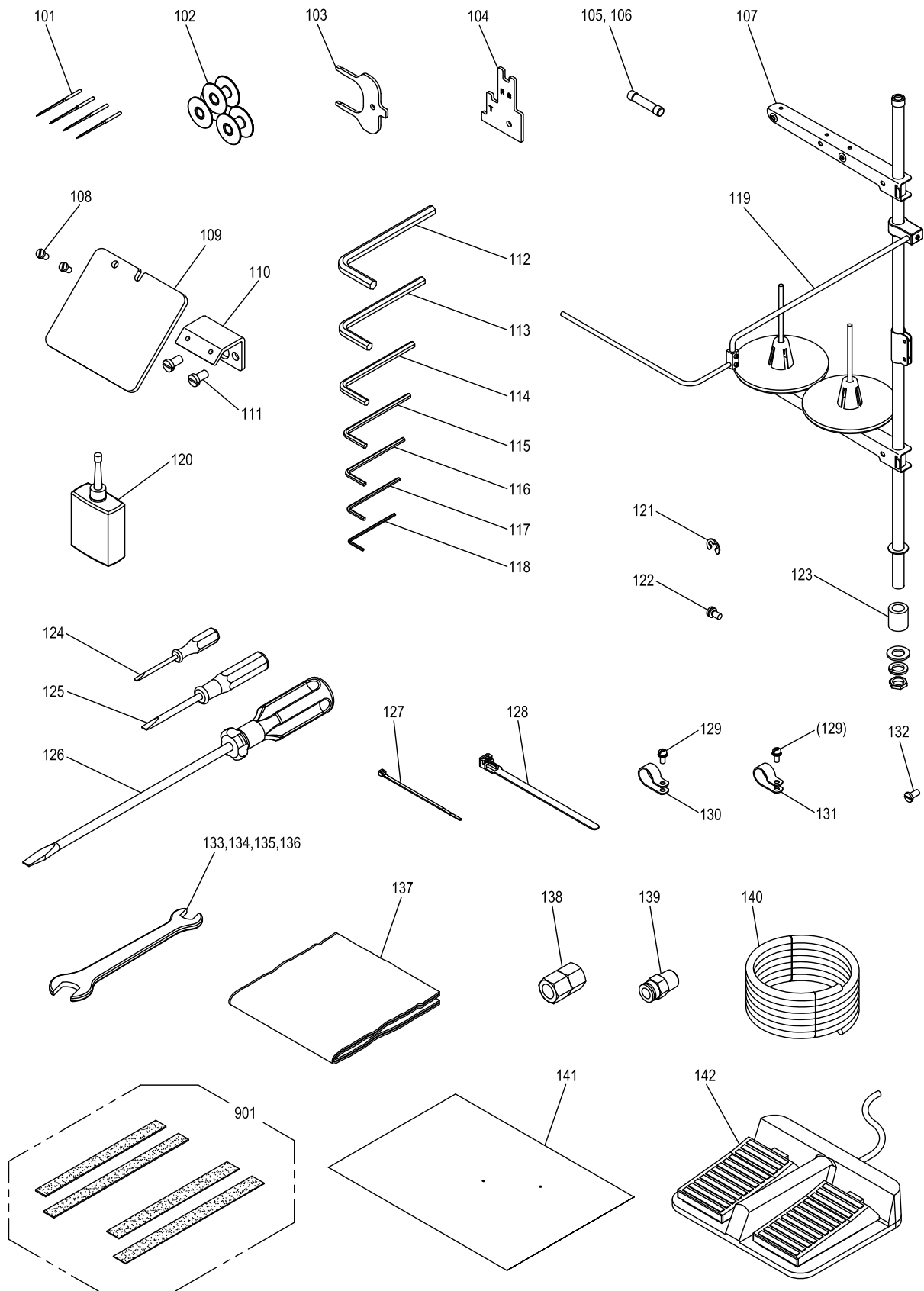
S テーブル関係
TABLE & STAND



[S]テーブル関係
TABLE & STAND

Fig no.	変更 Mod.	部品コード Parts no.	品 名	Description	数量	
					Amt. 5050	Req. 10050
S 101		M91064004	サラネジ M4X6	Screw M4X6	36	36
S 102		MH50A1339	テーブルカバー	Table cover assy	1	1
S 103		M90402036	Pトラスネジ M4X8	Screw M4X8	46	46
S 104		M92002050	ワッシャー 20	Washer 20	4	4
S 105		M95021045	ナット M20	Nut M20	4	4
☆ S 106		MA35A0166	アジャスタフット	Ajutor	4	4
☆ S 107		MB50A1972	キャスター	Castor	4	4
S 108		M90823050	ワッシャー 8	Washer 8	16	16
S 109		M90803053	ハネザガネ 8	Spring washer 8	16	16
S 110		M98021020	ロックボルト M8X20	Bolt M8X20	16	16
S 111		MH50A0131	オイルパン	Oil pan assy	1	1
☆ S 112		MF20A0130	オイルビン	Oil bottle	1	1

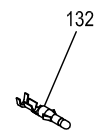
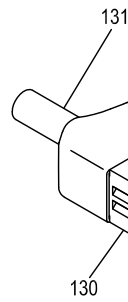
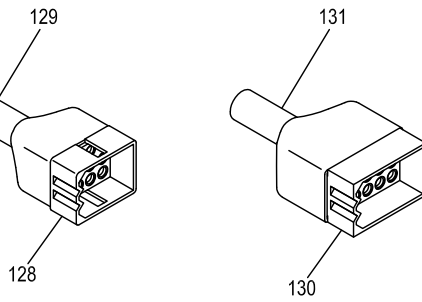
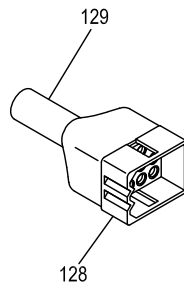
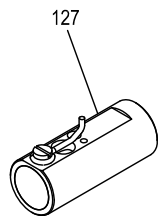
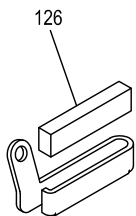
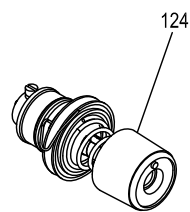
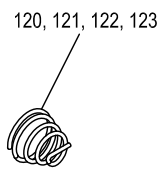
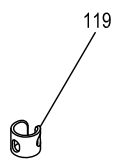
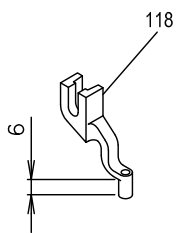
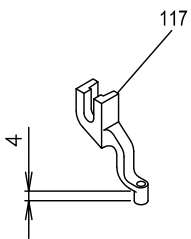
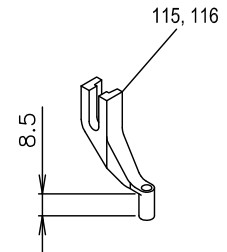
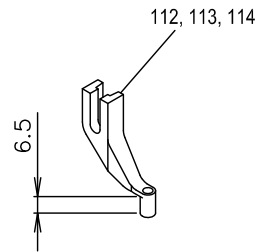
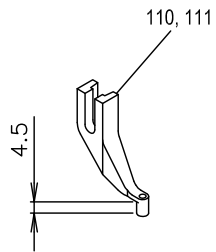
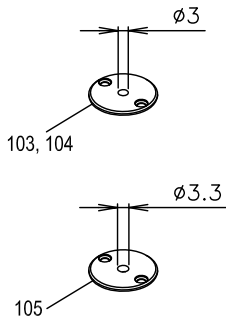
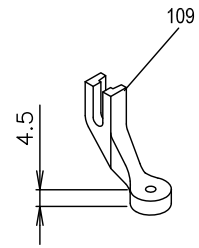
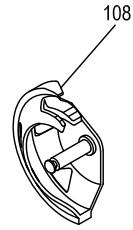
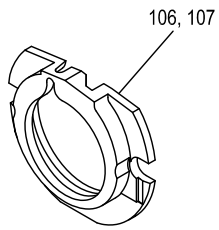
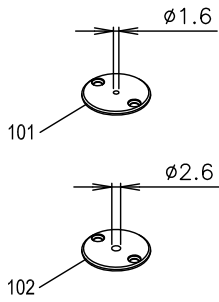
T 付属品
ACCESSORIES



[T] 付属品
ACCESSORIES

Fig no.	変更 Mod.	部品コード Parts no.	品 名	Description	数量	
					Amt. 5050	Req. 10050
☆ T 101		MS02A0128	ミンハリ DPX17#18	Needle DPX17#18	4	4
☆ T 102		MA10A0123	ホビン	Bobbin	3	3
T 103		MF17A0565	カクチョウセイグ	Speed command disk adjusting plate	1	1
T 104		MH27A0409	ウワイチゲージ	Up position gauge	1	1
T 105		MH10A3FUS	ヒューズ 2.5A	Fuse 2.5A	1	1
T 106		MH10A2FUS	ヒューズ 20A	Fuse 20A	1	1
T 107		MH10E0193	イタテアイセット	Cotton stand assy	1	1
☆ T 108		M91110002	ヒラネジ 11/64(40)X8	Screw 11/64(40)X8	2	2
☆ T 109		ME10A0160	アイガード	Eye guard	1	1
☆ T 110		ME10A3601	アイガードトリツケイタ	Eye guard bracket	1	1
☆ T 111		M90806002	ヒラネジ 1/8(44)X6	Screw 1/8(44)X6	2	2
☆ T 112		MS05A1976	ロッカクホウレンチ 6	Hexagonal wrench 6	1	1
☆ T 113		MS05A0976	ロッカクホウレンチ 5	Hexagonal wrench 5	1	1
☆ T 114		MS01A1976	ロッカクホウレンチ 4	Hexagonal wrench 4	1	1
☆ T 115		MS02A2976	ロッカクホウレンチ 3	Hexagonal wrench 3	1	1
☆ T 116		MS02A1976	ロッカクホウレンチ 2.5	Hexagonal wrench 2.5	1	1
☆ T 117		MS02A0976	ロッカクホウレンチ 2	Hexagonal wrench 2	1	1
☆ T 118		MS10A0976	ロッカクホウレンチ 1.5	Hexagonal wrench 1.5	1	1
☆ T 119		ME35E0180	イトアンナイ	Thread guide	1	1
☆ T 120		MF10A0149	アブラサシ	Oiler	1	1
☆ T 121		M90513065	Eカ外メワ 2.5	E-type retaining ring 2.5	5	5
T 122		M90409037	SW-PW Pナベネジ M4X10	Screw M4X10	1	1
☆ T 123		MA30A0352	イタテアイカラー	Cotton stand collar	1	1
☆ T 124		MB02A1608	ネジマワシ(ショウ)	Screw driver (small)	1	1
☆ T 125		MF06A0608	ネジマワシ(チュウ)	Screw driver (middle)	1	1
☆ T 126		MF00A0608	ネジマワシ(ダイ)	Screw driver (large)	1	1
☆ T 127		MF06A1620	インシュロックタイ	Cord tie	1	1
☆ T 128		MB60A0201	インシュロックタイ	Cord tie	3	3
T 129		M91056004	SW-PW プライナベネジ M4X10	Screw M4X10	2	2
☆ T 130		MB60A2620	ナイロンクリップ AB-10N	Nylon clip AB-10N	1	1
☆ T 131		MB60A1620	ナイロンクリップ AB-8N	Nylon clip AB-8N	1	1
☆ T 132		M90992002	ヒラネジ M4X8	Screw M4X8	10	15
☆ T 133		MS02A0479	スパナ 13-17	Spanner 13-17	1	1
☆ T 134		MM10A1479	スパナ 10-14	Spanner 10-14	1	1
☆ T 135		MS10A1976	スパナ 8-9	Spanner 8-9	1	1
☆ T 136		MS10A2976	スパナ 6-7	Spanner 6-7	1	1
☆ T 137		MA20A0734	ビニールカバー	Polyethylene cover	1	1
☆ T 138		M91010089	ロッカクソケット	Socket	1	1
☆ T 139		MA30A0571	ワンタッチツキテ	Quickjoint	1	1
☆ T 140		MS06A0567	エアチューブ	Air tube	1	1
☆ T 141		MB50A0797	ホコフィルム	Film sheet	1	*
☆ T 141		MB15A0797	ホコフィルム	Film sheet	*	1
☆ T 142		M860A0FSW	フットスイッチ	Foot switch	1	1
☆ T 901		MB50E0691	ハッキンセット	Clamp pad set	1	*
☆ T 901		MB15E0691	ハッキンセット	Clamp pad set	*	1

U オプションパーツ
OPTION PARTS



[U]オプションパーツ
OPTION PARTS

Fig no.	変更 Mod.	部品コード Parts no.	品 名	Description	数量	
					5050	10050
☆ U 101		ME10A0101	ハリイタ φ1.6	Needle plate φ1.6	1	1
☆ U 102		ME10A2101	ハリイタ φ2.6	Needle plate φ2.6	1	1
U 103		ME10A4101	ハリイタ φ3	Needle plate φ3	1	1
U 104		ME10A5101	ハリイタ φ3 (テーパ)	Needle plate φ3 (taper)	1	1
U 105		MB10M0101	ハリイタ φ3.3	Needle plate φ3.3	1	1
☆ U 106		MS01A1616	ナカガマオサエ (エアハックヨウ)	Inner hook clamber (for airbag)	1	1
U 107		MB10M0616	ナカガマオサエ (アツモノヨウ)	Inner hook clamber (for heavy)	1	1
☆ U 108		MS17A1120	ナカガマ (アツモノヨウ)	Inner hook (for heavy)	1	1
☆ U 109		MV35A0106	サラオサエ φ3	Presser foot φ3	1	1
U 110		MV30A0256	ナカオサエ φ3	Presser foot φ3	1	1
☆ U 111		MV30A1256	ナカオサエ φ2	Presser foot φ2	1	1
U 112		MB10M0256	ナカオサエ φ3.3	Presser foot φ3.3	1	1
☆ U 113		MS03A0256	ナカオサエ φ3	Presser foot φ3	1	1
☆ U 114		MS03A1256	ナカオサエ φ2	Presser foot φ2	1	1
☆ U 115		MA35A0256	ナカオサエ φ3	Presser foot φ3	1	1
☆ U 116		MA35A1256	ナカオサエ φ2	Presser foot φ2	1	1
U 117		MA21A0256	ナカオサエ φ2.5	Presser foot φ2.5	1	1
U 118		MA21A1256	ナカオサエ φ2.5	Presser foot φ2.5	1	1
U 119		MG42A0181	イトアンナイ (アツモノヨウ)	Thread guide (for heavy)	1	1
☆ U 120		MN10A3245	エンスイハネ φ1X11	Spring φ1X11	1	1
U 121		MF23C0245	エンスイハネ φ1.6X11	Spring φ1.6X11	1	1
U 122		MN52A1245	エンスイハネ φ1.2X13	Spring φ1.2X13	1	1
U 123		MH10A1245	エンスイハネ φ1X13.5	Spring φ1X13.5	1	1
U 124		MH10E1210	チョウセツキクミタテ	Thread tension regulator assy	1	1
U 125		MA45A0700	イタハネ	Tension plate	1	1
☆ U 126		MS03A0181	イトアンナイ	Thread guide	1	1
U 127		MS10A0180	イトアンナイ	Thread guide	1	1
U 128		K14M94319012	コネクタ 12P	Connector 12P	1	1
U 129		K14M96821809	ナイロンキャップ 12P	Nylon cap 12P	1	1
U 130		K14M94319015	コネクタ 15P	Connector 15P	1	1
U 131		K14M96822602	ナイロンキャップ 15P	Nylon cap 15P	1	1
U 132		K14M77014710	ターミナル	Terminal	1	1

From the library of: Diamond Needle Corp

索引
INDEX-4

部品コード Parts No.	ページ Page	Fig No.	部品コード Parts No.	ページ Page	Fig No.	部品コード Parts No.	ページ Page	Fig No.	部品コード Parts No.	ページ Page	Fig No.
MS14A0180	*** P5	*** C 129									
MS14A0350	*** P5	*** C 120									
MS14A0553	*** P5	*** C 128									
MS14A0572	*** P5	*** C 122									
MS14A0682	*** P7	*** D 118									
MS14A0740	*** P29	*** Q 126									
MS14A0838	*** P15	*** H 107									
MS14A3601	*** P15	*** H 140									
MS14A3603	*** P15	*** H 156									
MS14A3780	*** P29	*** Q 128									
MS14E0180	*** P5	*** C 902									
MS17A0125	*** P9	*** E 121									
MS17A1120	*** P37	*** U 108									
MS18A0470	*** P15	*** H 102									
MS45A0497	*** P25	*** N 108									
MT60A0802	*** P5	*** C 151									
MV30A0256	*** P13	*** G 113									
↑	*** P37	*** U 110									
MV30A1256	*** P37	*** U 111									
MV35A0106	*** P37	*** U 109									
MV88A0740	*** P7	*** D 115									



お問い合わせは下記へどうぞ

F A システム事業本部 機器計画部 駆動機器グループ 〒100-8310 東京都千代田区丸の内 2-7-3 (東京ビル)
代表電話番号 (03) 3218-6631 代表 F A X 番号 (03) 3218-6823



FACTORY AUTOMATION SYSTEM GROUP

2-7-3, Marunouchi Chiyoda-ku Tokyo 100-8310, Japan

Fax : +81-3-3218-6821